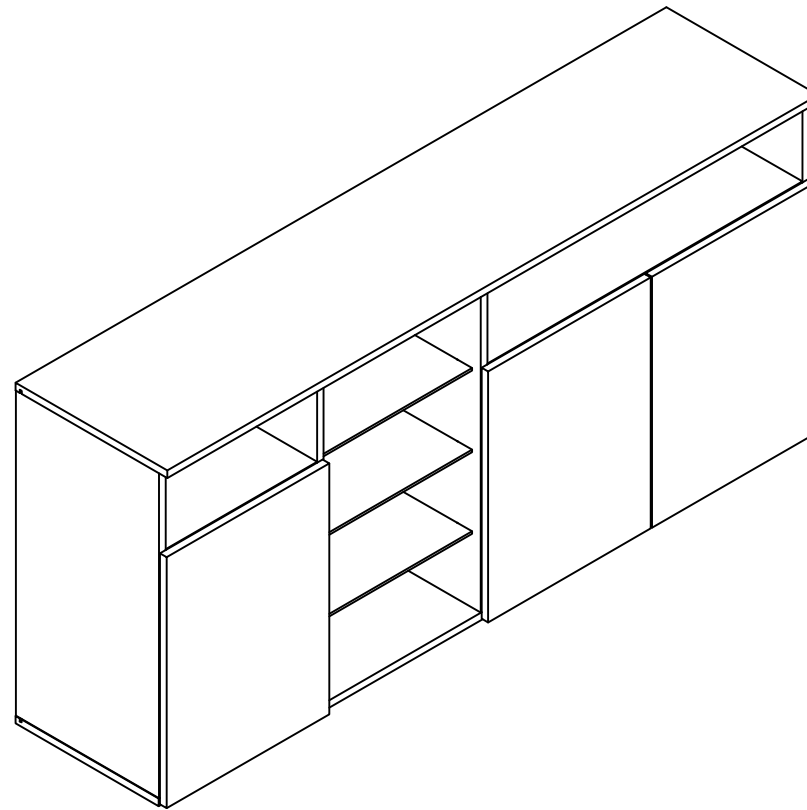
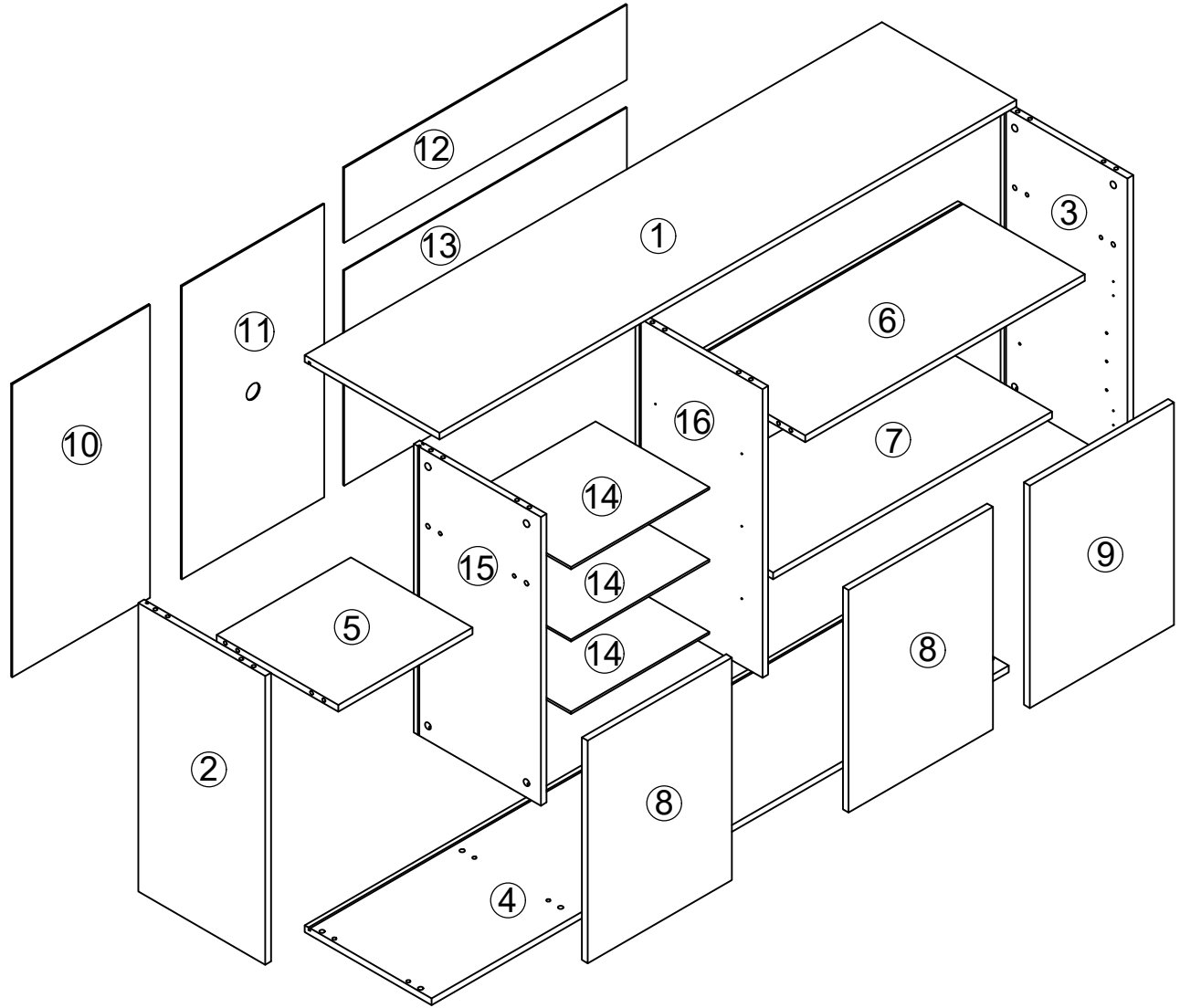




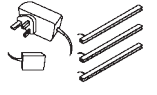
APEK638

- ES: Escanea este código QR para ver las instrucciones actualizadas y posibles vídeos tutoriales.
EN: Scan QR code for updated manual and possible tutorial videos.
FR: Scannez ce code QR pour voir les instructions mises à jour et les vidéos possible.
IT: Scannerizzate il codice QR per vedere le istruzioni aggiornate ed eventuali tutorial video.
PT: Faça o scan deste código QR para obter instruções actualizadas e possíveis vídeos.
NL: Scan de QR code voor de actuele montagehandleiding en eventuele video met uitleg.
DE: Scannen Sie den QR-Code für die aktuelle Montageanleitung und eventuelle Video-Tutorials.





LED



1PCS

A

A1
A2
24PCS

B 8*40

24PCS

C 3.5*14

54PCS

D 3.5*25

12PCS

E

12PCS

F

3PCS

G

4PCS

H

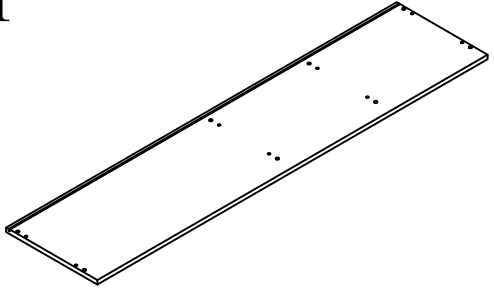
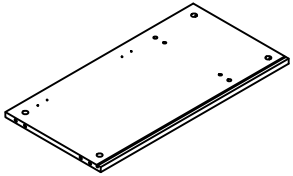
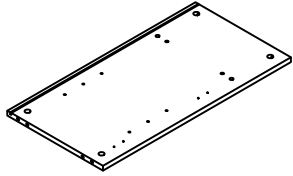
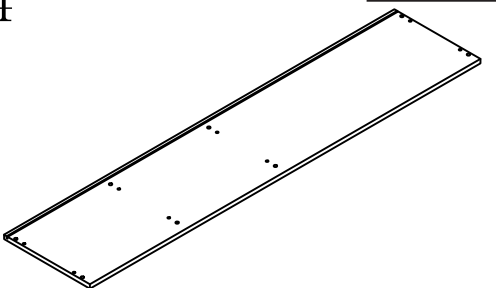
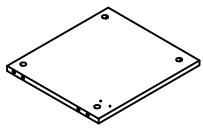
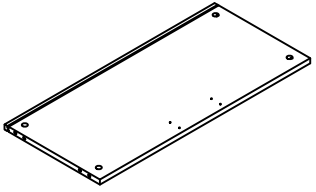
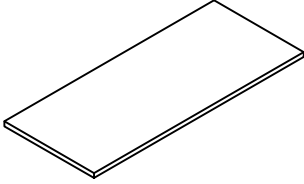
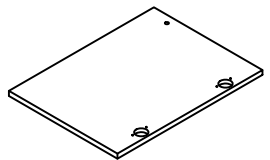
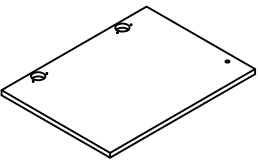
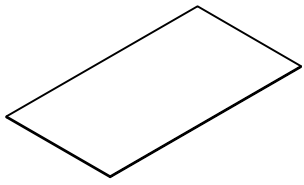
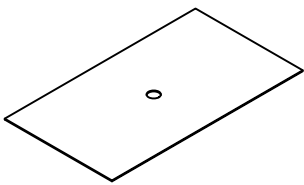
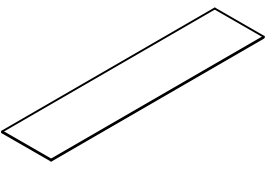
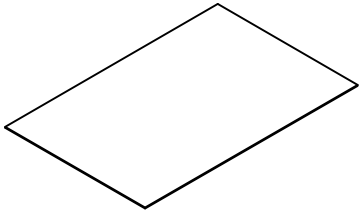
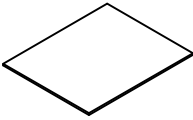
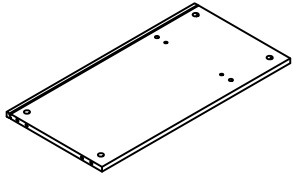
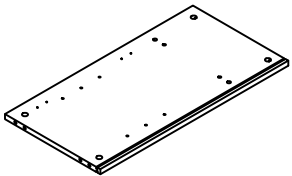
6PCS

I

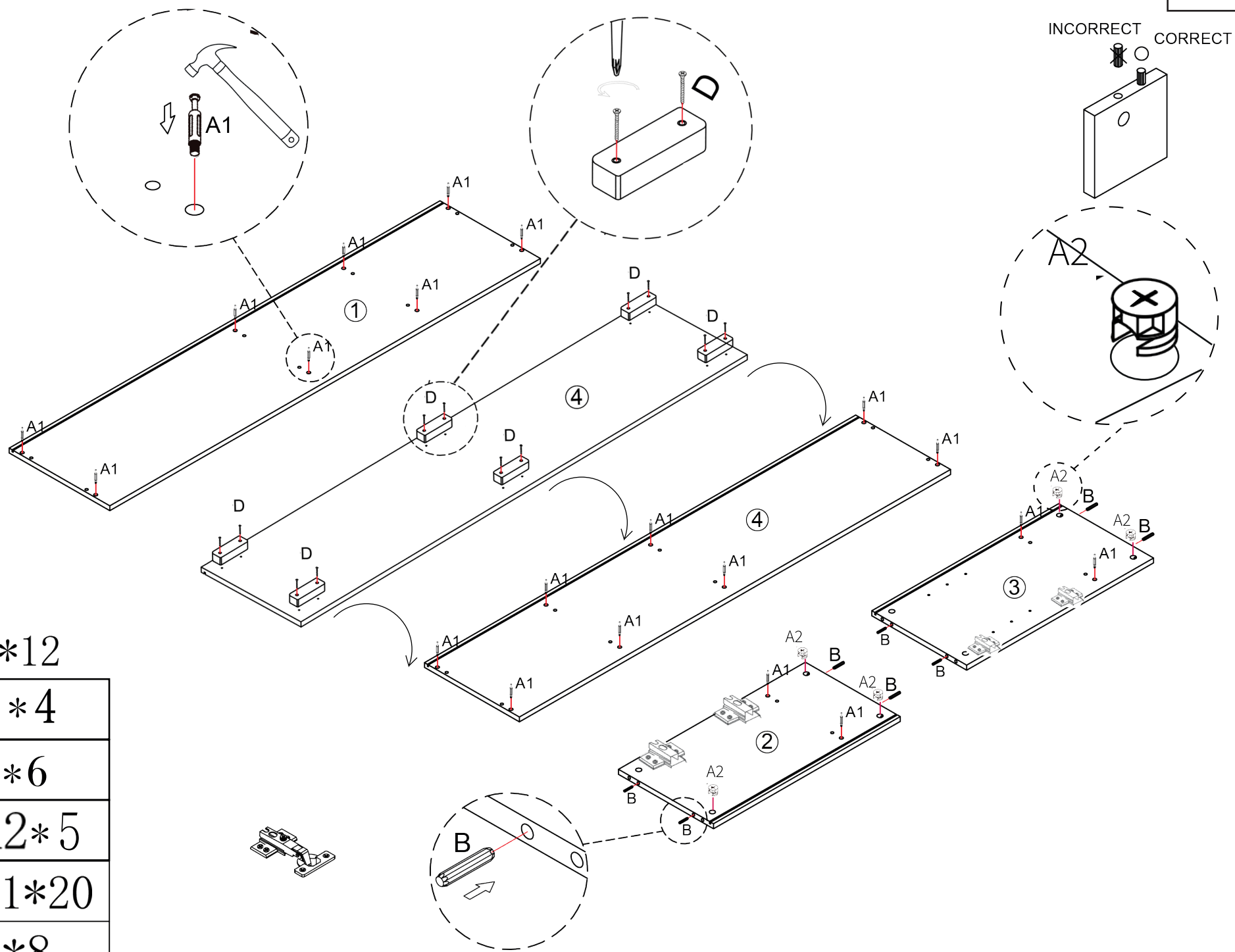
6PCS

J

20PCS 20PCS

| | | | |
|--|--|--|--|
| <p>1</p>  <p>1500*350 1PS</p> | <p>2</p>  <p>650*330 1PS</p> | <p>3</p>  <p>650*330 1PS</p> | <p>4</p>  <p>1500*330 1PS</p> |
| <p>5</p>  <p>349*316 1PS</p> | <p>6</p>  <p>726.5*330 1PS</p> | <p>7</p>  <p>725*310 1PS</p> | <p>8</p>  <p>501*375 2PS</p> |
| <p>9</p>  <p>501*375 1PS</p> | <p>10</p>  <p>660*358 1PS</p> | <p>11</p>  <p>660*370 1PS</p> | <p>12</p>  <p>735*169 1PS</p> |
| <p>13</p>  <p>735*484 1PS</p> | <p>14</p>  <p>360*296 3PS</p> | <p>15</p>  <p>650*330 1PS</p> | <p>16</p>  <p>650*330 1PS</p> |

1



INCORRECT CORRECT

D*12

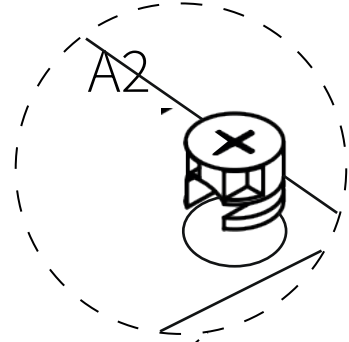
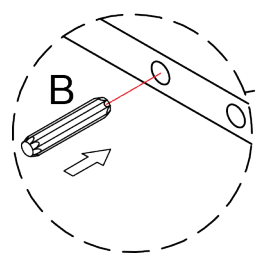
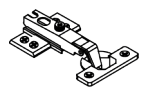
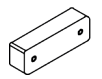
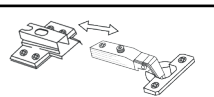
H*4

I*6

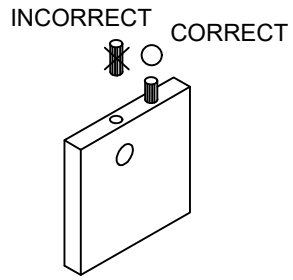
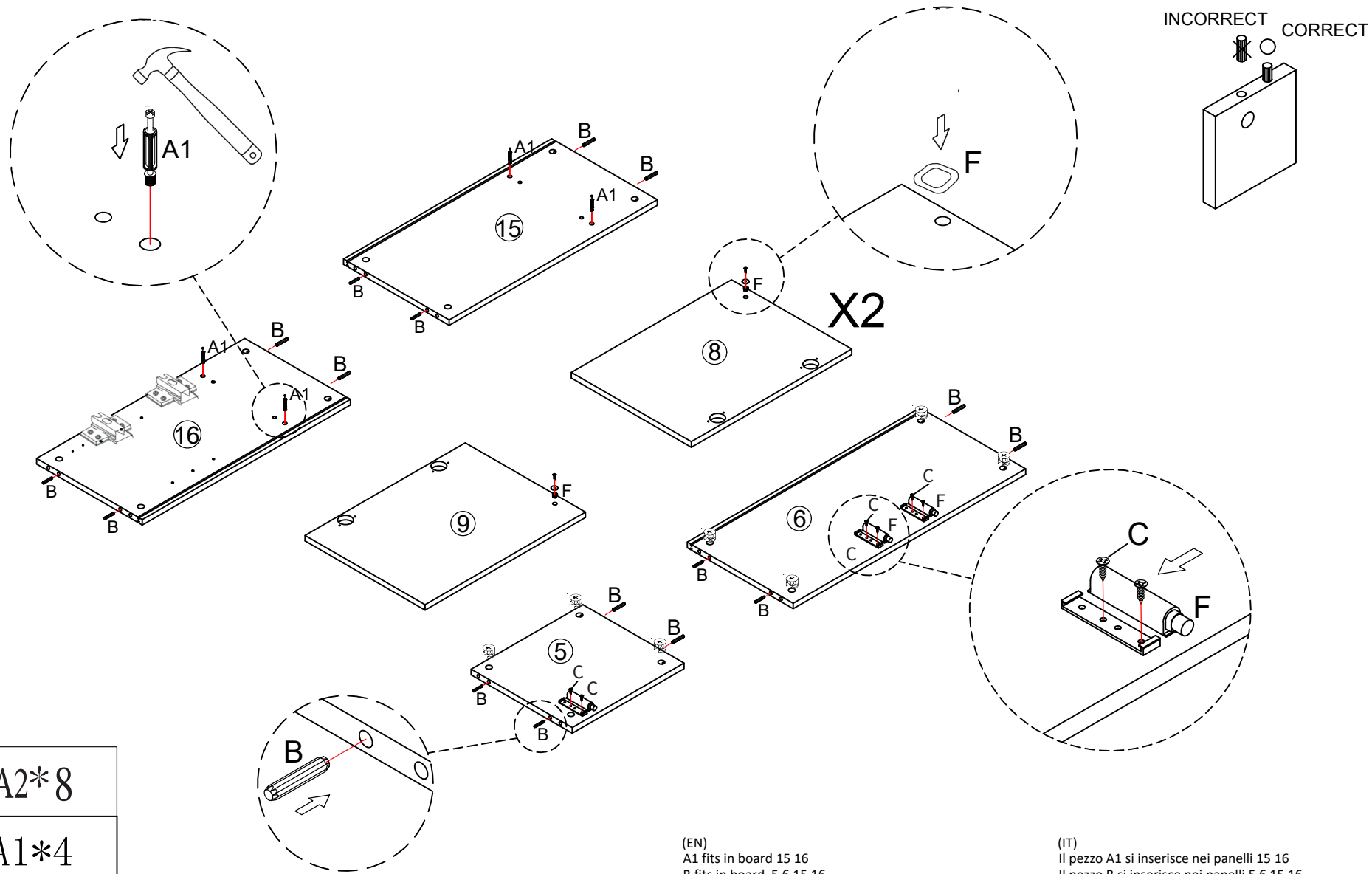
A2*5

A1*20

B*8



2



| | |
|--|------|
| | A2*8 |
| | A1*4 |
| | B*16 |
| | F*3 |
| | C*6 |

(EN)
A1 fits in board 15 16
B fits in board 5 6 15 16

(IT)
Il pezzo A1 si inserisce nei pannelli 15 16
Il pezzo B si inserisce nei pannelli 5 6 15 16

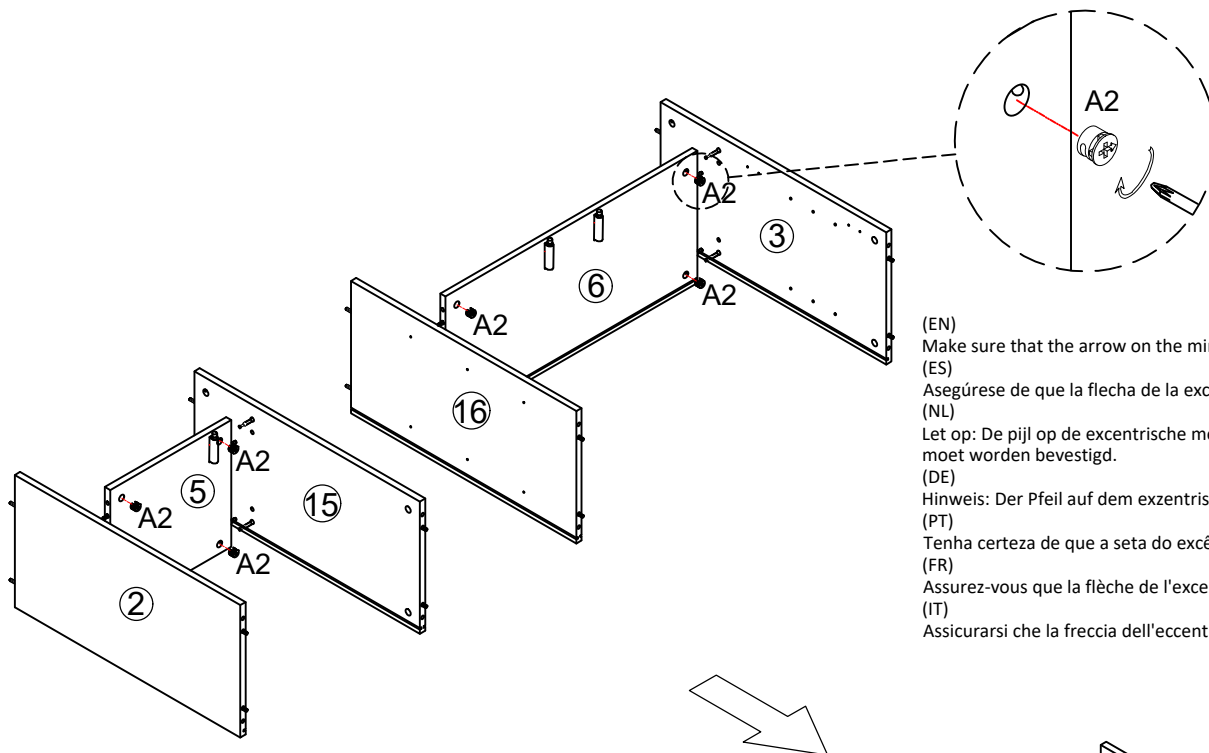
(ES)
La pieza A1 se introduce en los tableros 15 16
La pieza B se introduce en los tableros 5 6 15 16

(FR)
La pièce A1 s'insère dans les planches 15 16
La pièce B s'insère dans les planches 5 6 15 16

(NL)
A1 wordt geplaatst in de panelen 15 16
B wordt geplaatst in de panelen 5 6 15 16

(PT)
A peça A1 insere-se nas tábuas 15 16
A peça B insere-se nas tábuas 5 6 15 16

(DE)
A1 wird in die Platten 15 16 eingesetzt.
B wird in die Platten 5 6 15 16 eingesetzt



(EN)

Make sure that the arrow on the minifix body (A2) is faced to the hole of the board which will be assembled.

(ES)

Asegúrese de que la flecha de la excéntrica (pieza A2) tiene que estar orientada a la perforación del tablero al cual se va a unir.

(NL)

Let op: De pijl op de excentrische meubelverbinder (onderdeel A2) moet gericht zijn naar de boring van het paneel waarop hij moet worden bevestigd.

(DE)

Hinweis: Der Pfeil auf dem exzentrischen Möbelverbinder (A2) muss auf die Bohrung der Platte zeigen, an der er befestigt werden soll.

(PT)

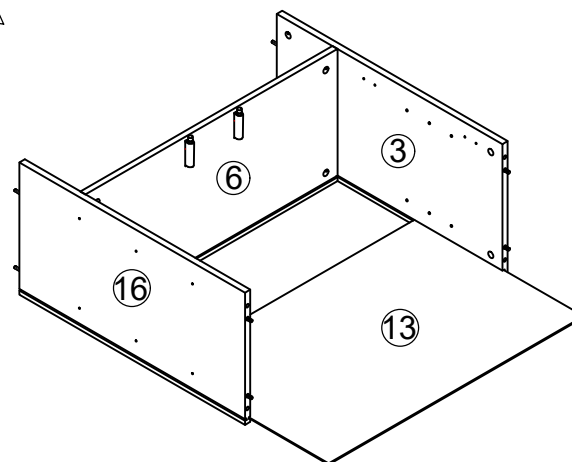
Tenha certeza de que a seta do excêntrico (peça A2) deve estar orientada para a perfuração da tábua à qual vai unir-se.

(FR)

Assurez-vous que la flèche de l'excentrique (pièce A2) doit être orientée vers la perforation de la planche à laquelle elle va être jointe.

(IT)

Assicurarsi che la freccia dell'eccentrico (pezzo A2) sia orientata alla perforazione del pannello a cui andrà ad unirsi.



(EN)

A2 fits in board 5 6

(ES)

La pieza A2 se introduce en los tableros 5 6

(NL)

A2 wordt geplaatst in de panelen 5 6

(DE)

A2 wird in die Platten 5 6 eingesetzt

(IT)

Il pezzo A2 si inserisce nei pannelli 5 6

(FR)

La pièce A2 s'insère dans les planches 5 6

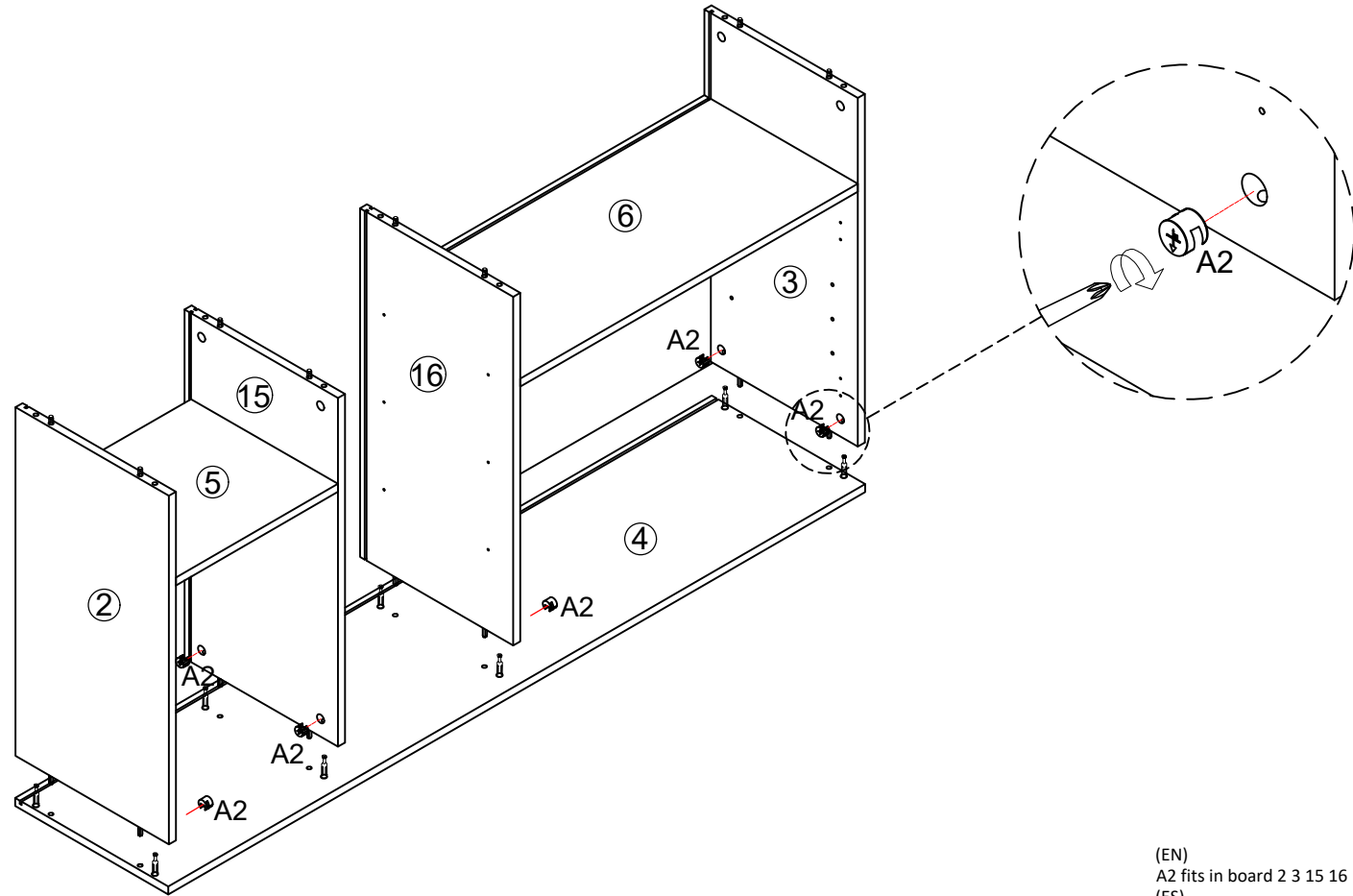
(PT)

A peça A2 insere-se nas tábuas 5 6



A2*8

4

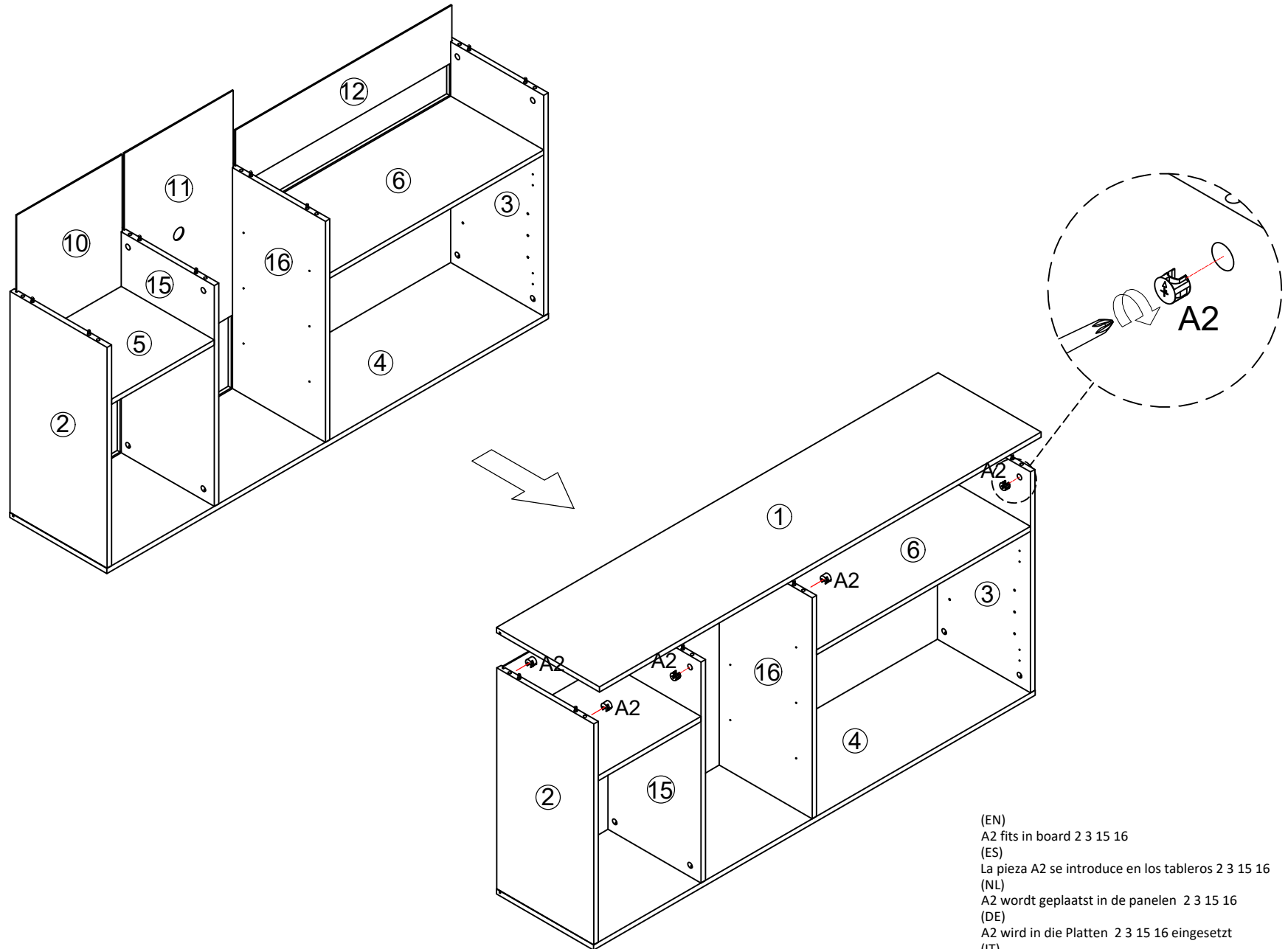


- (EN)
A2 fits in board 2 3 15 16
- (ES)
La pieza A2 se introduce en los tableros 2 3 15 16
- (NL)
A2 wordt geplaatst in de panelen 2 3 15 16
- (DE)
A2 wird in die Platten 2 3 15 16 eingesetzt
- (IT)
Il pezzo A2 si inserisce nei pannelli 2 3 15 16
- (FR)
La pièce A2 s'insère dans les planches 2 3 15 16
- (PT)
A peça A2 insere-se nas tábuas 2 3 15 16



A2*8

5

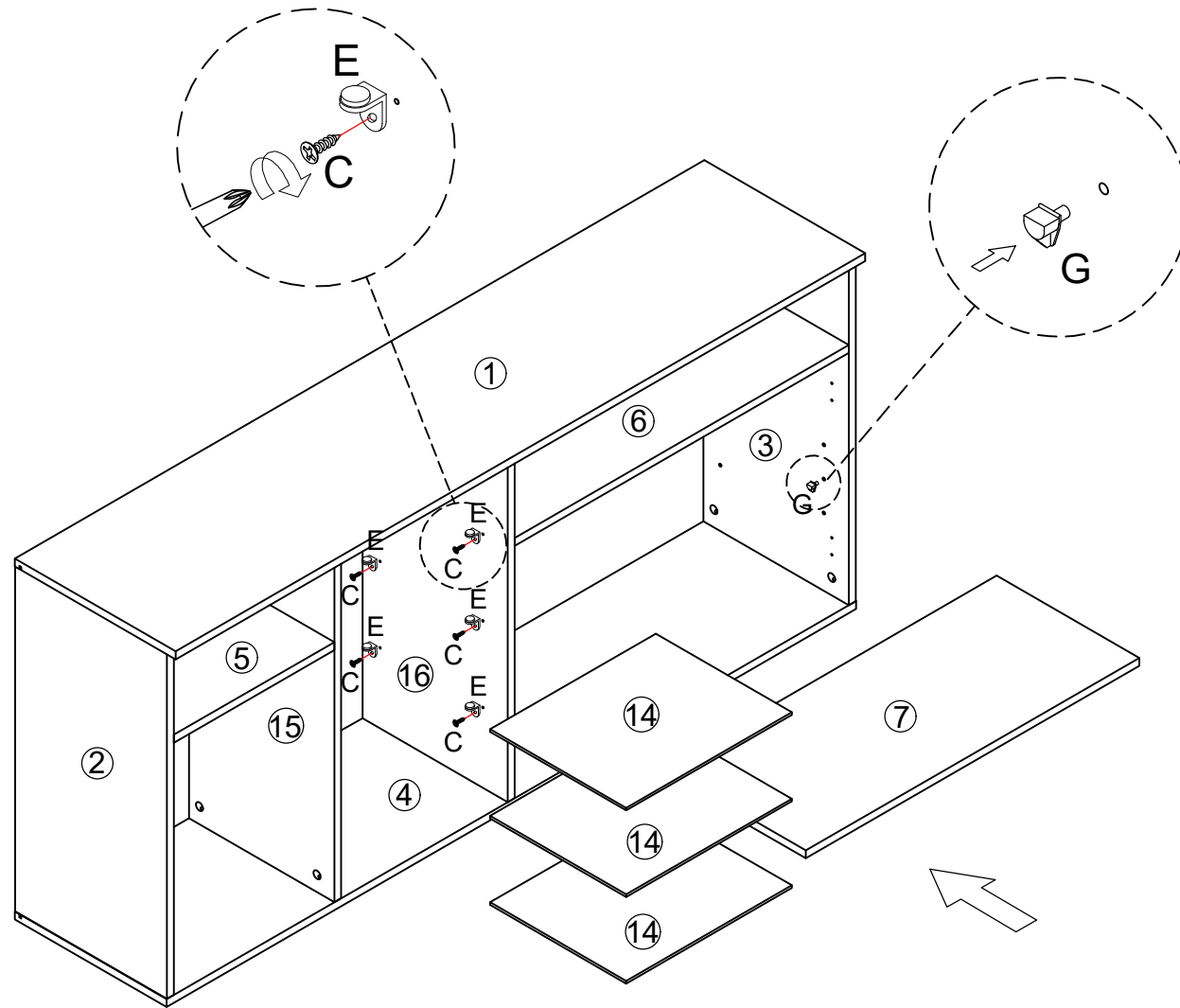





- (EN)
A2 fits in board 2 3 15 16
(ES)
La pieza A2 se introduce en los tableros 2 3 15 16
(NL)
A2 wordt geplaatst in de panelen 2 3 15 16
(DE)
A2 wird in die Platten 2 3 15 16 eingesetzt
(IT)
Il pezzo A2 si inserisce nei pannelli 2 3 15 16
(FR)
La pièce A2 s'insère dans les planches 2 3 15 16
(PT)
A peça A2 insere-se nas tábuas 2 3 15 16



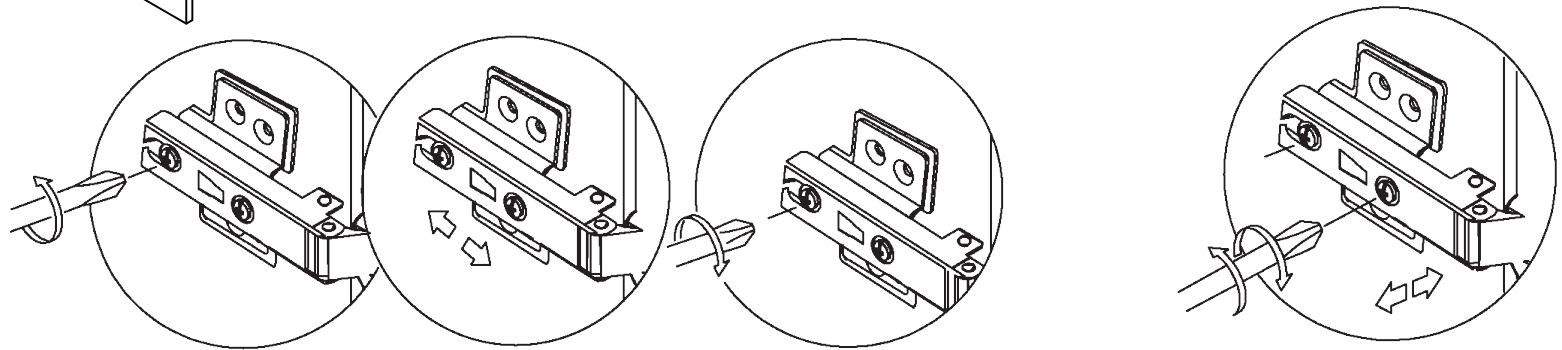
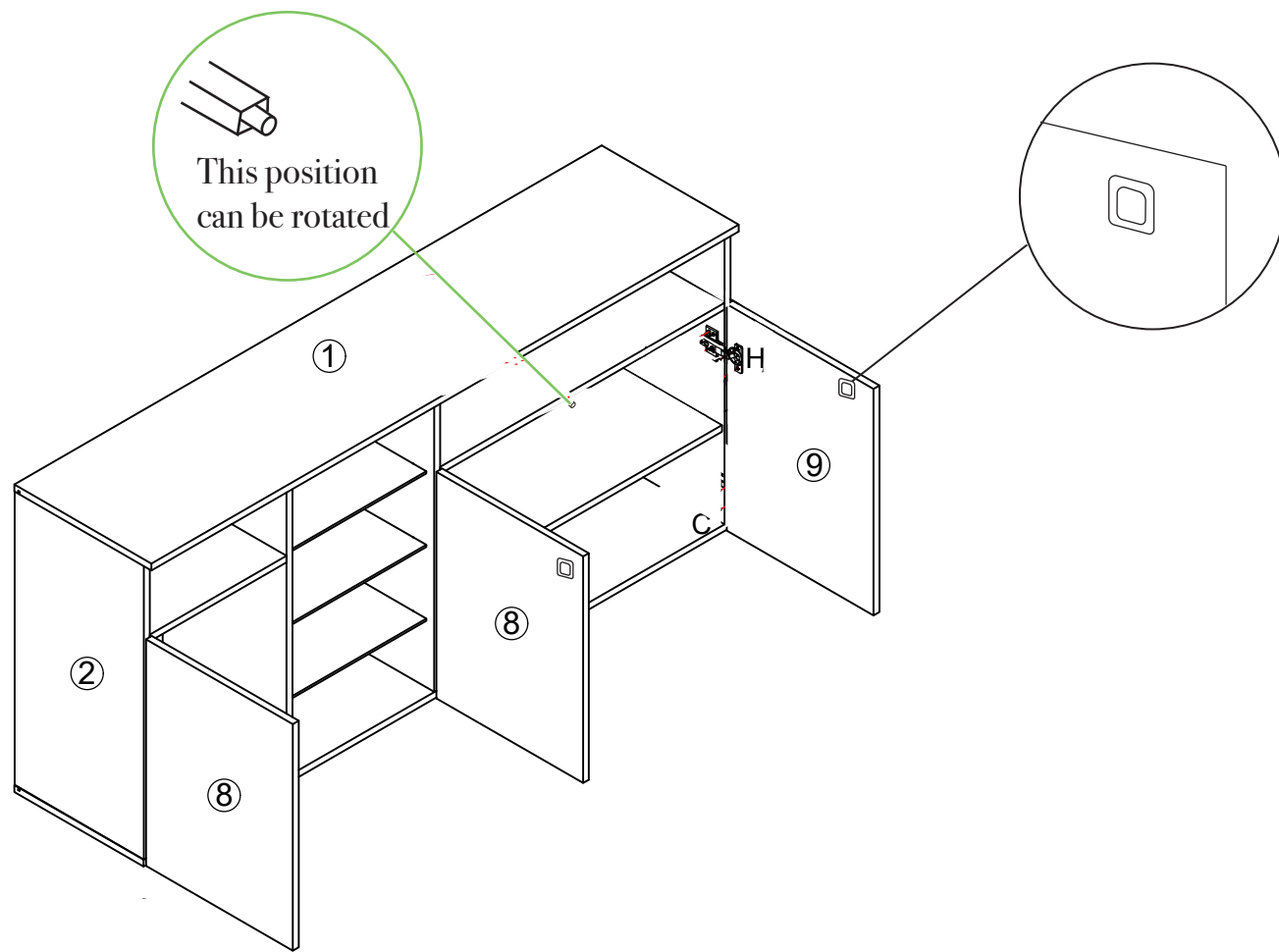
A2*8



6



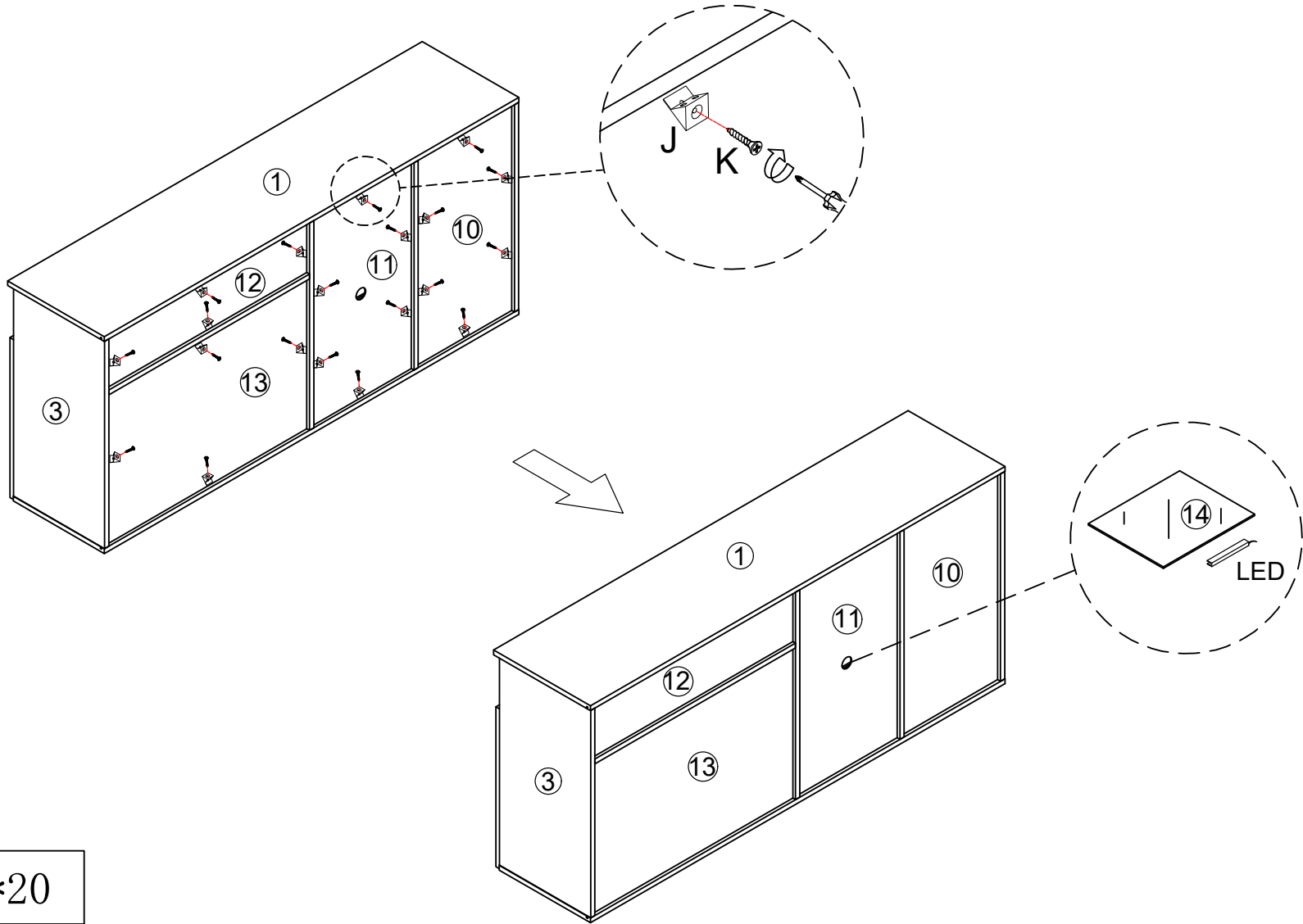
| | |
|---|------|
|  | C*12 |
|  | E*12 |
|  | G*4 |




7



| | |
|--|-----|
|  | F |
|  | H*6 |

9



| | |
|---|------|
|  | J*20 |
|  | K*20 |
|  | LED |

10

