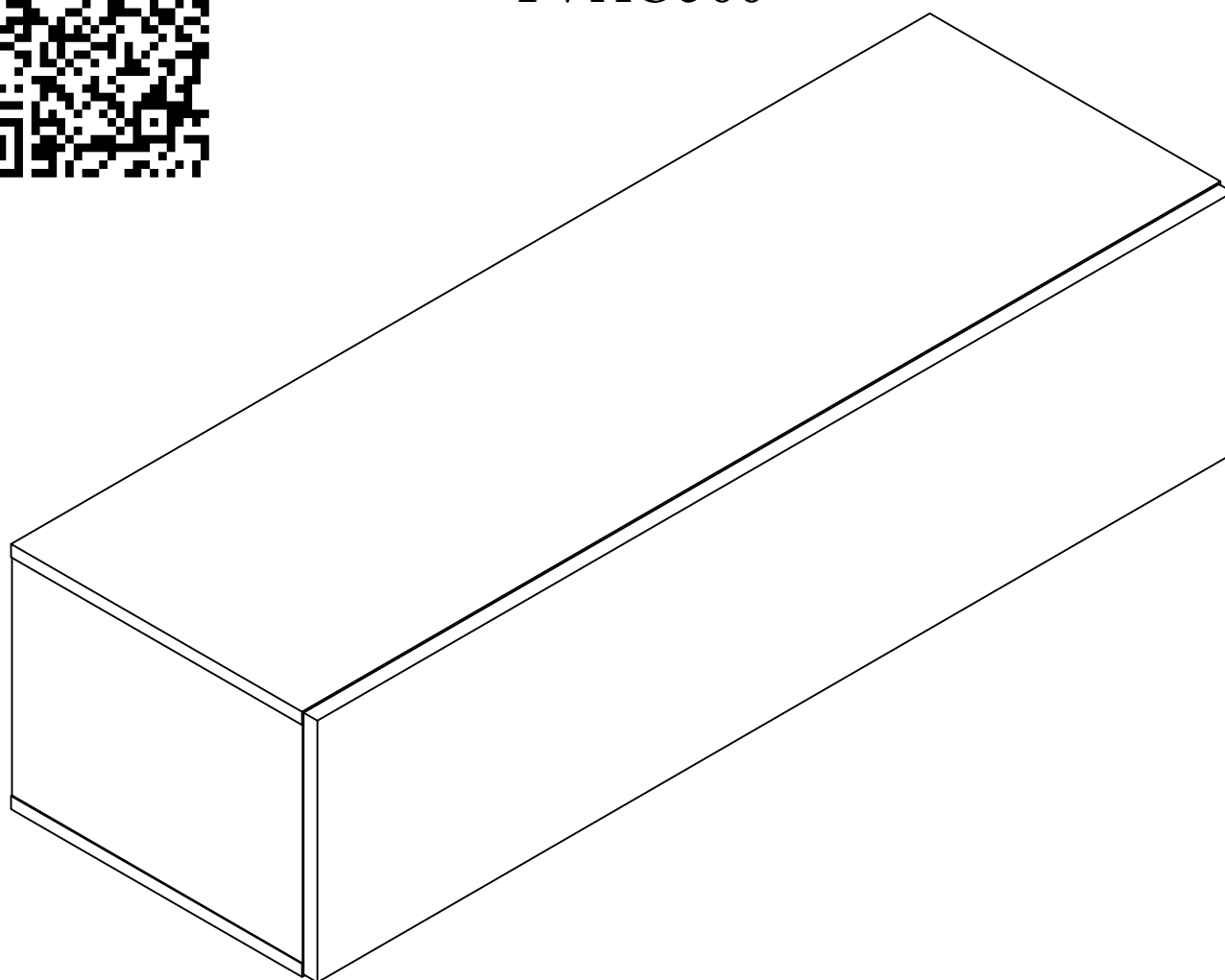
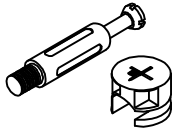
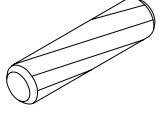
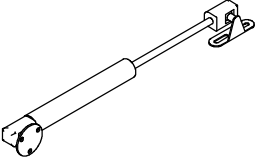
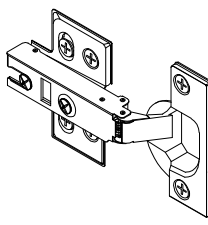
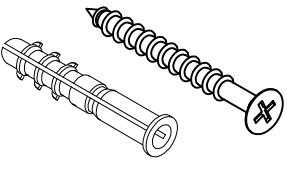
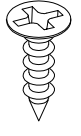
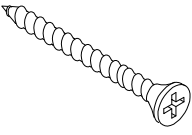
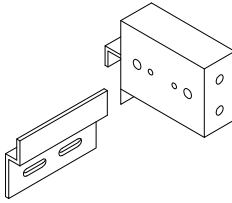
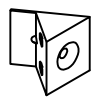

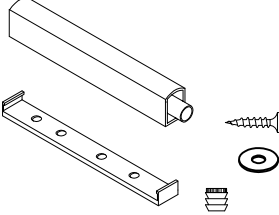
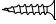



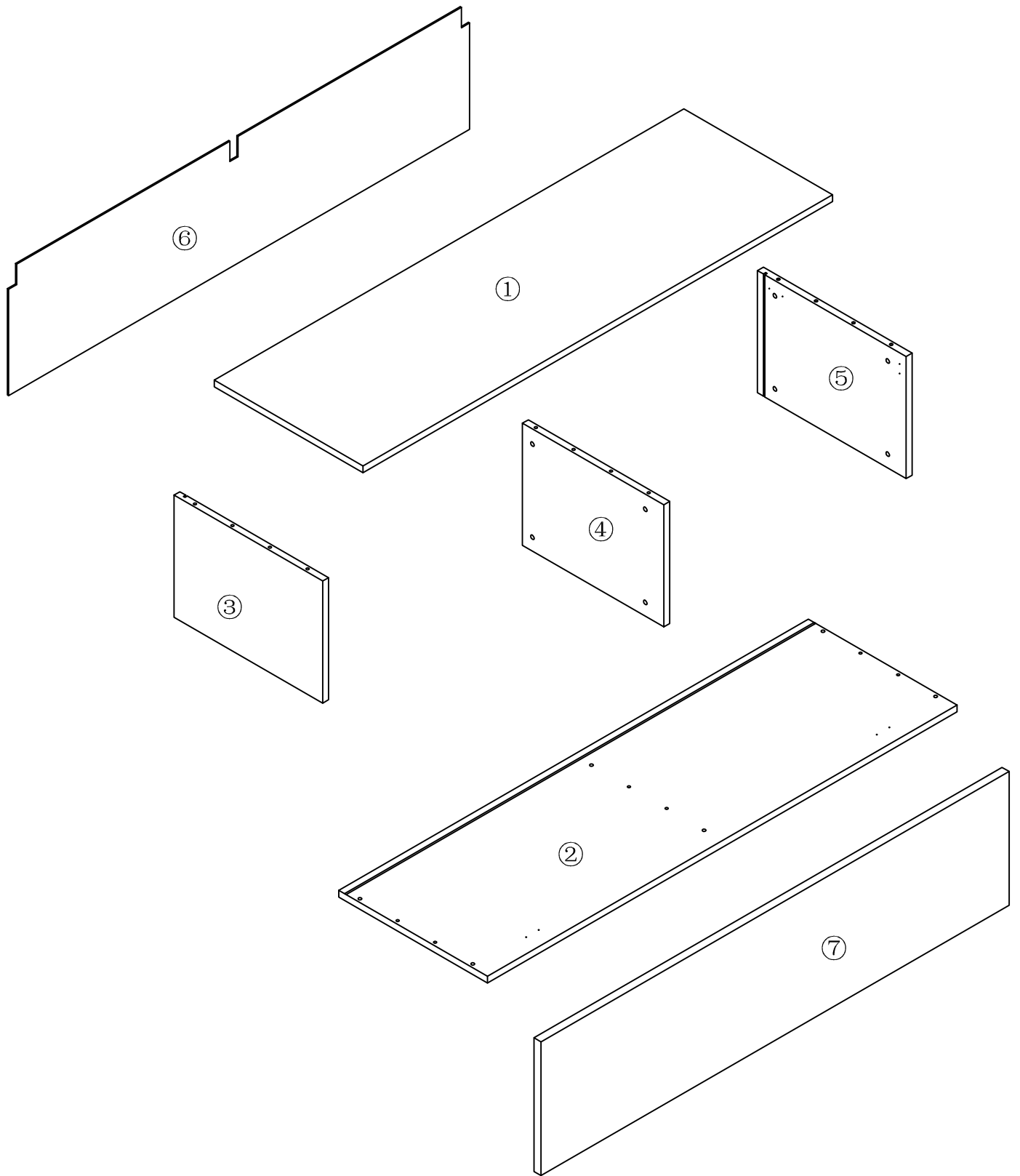




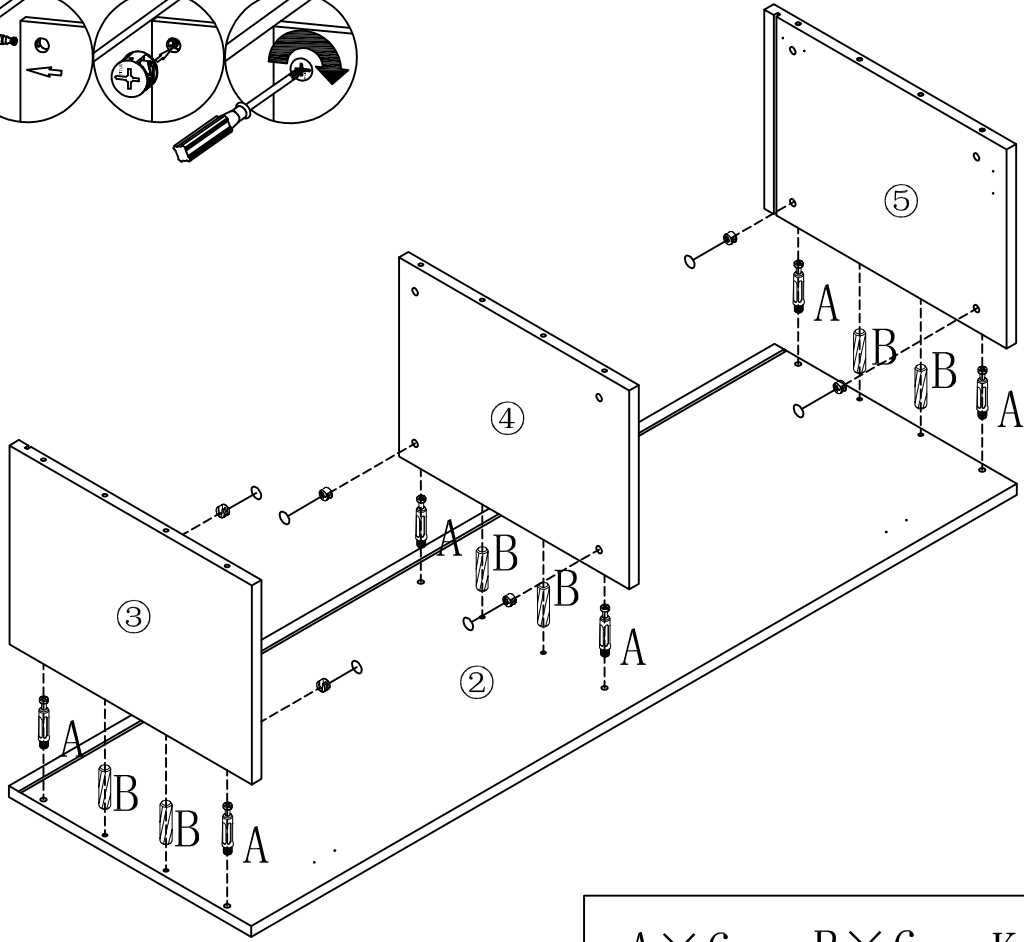
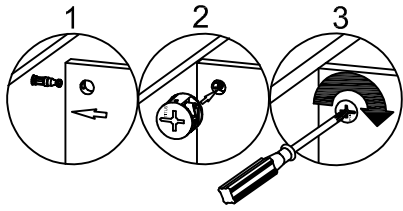
TVAO500



	 $\Phi 8*40$		
$A \times 12$	$B \times 12$	$C \times 2$	$D \times 2$
 $\Phi 8*60$	 $\Phi 3.5*14$	 $\Phi 3.5*30$	
$E \times 6$	$F \times 24$	$G \times 6$	$H \times 3$
$I1$  $I2$  $\Phi 3*14$	   	 $\Phi 20$	
$I \times 10$	$J \times 1$	$K \times 12$	



1

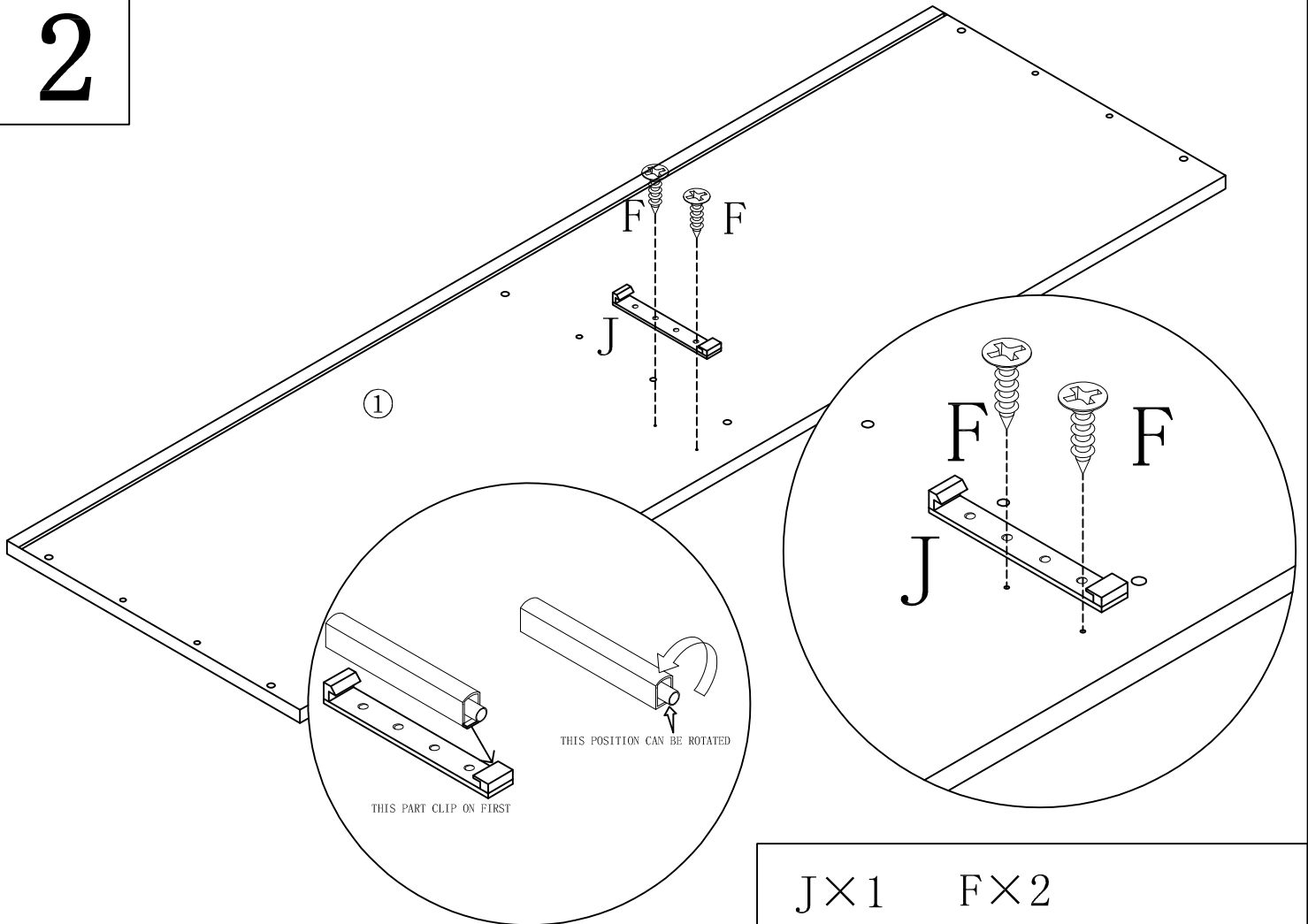


A×6

B×6

K×6

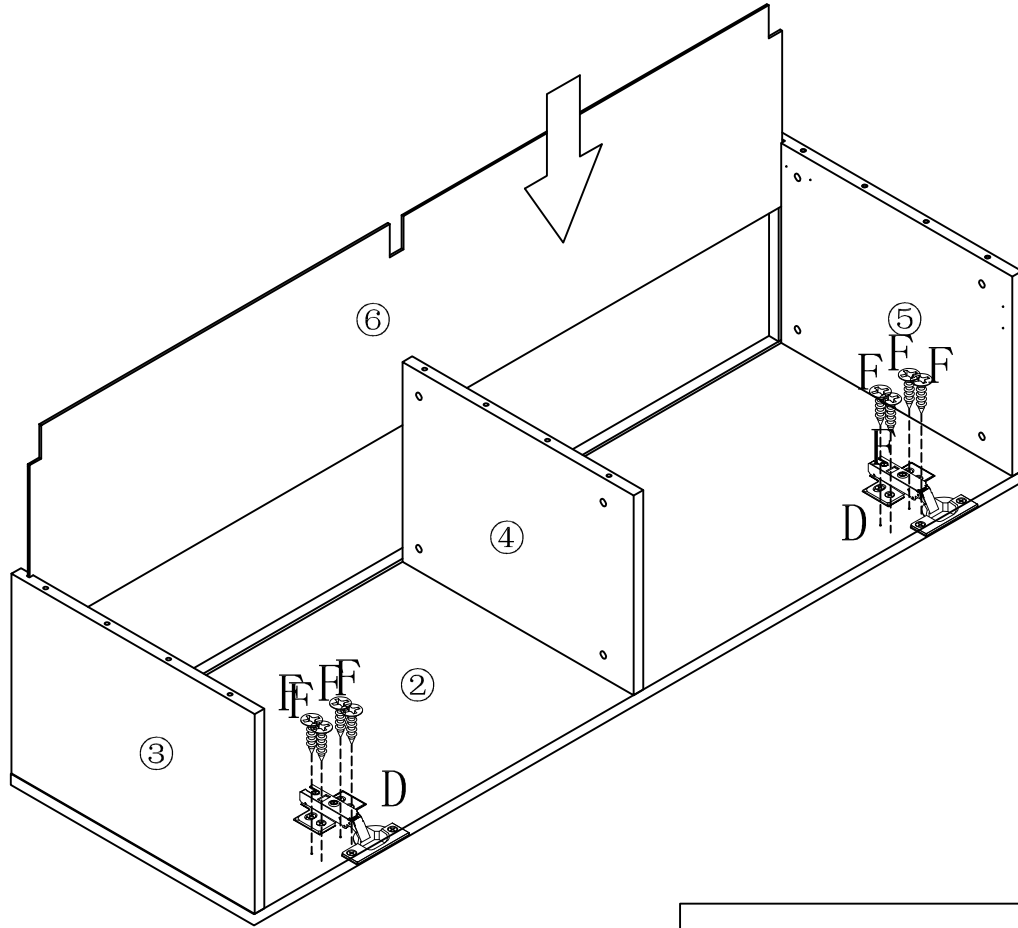
2



J×1

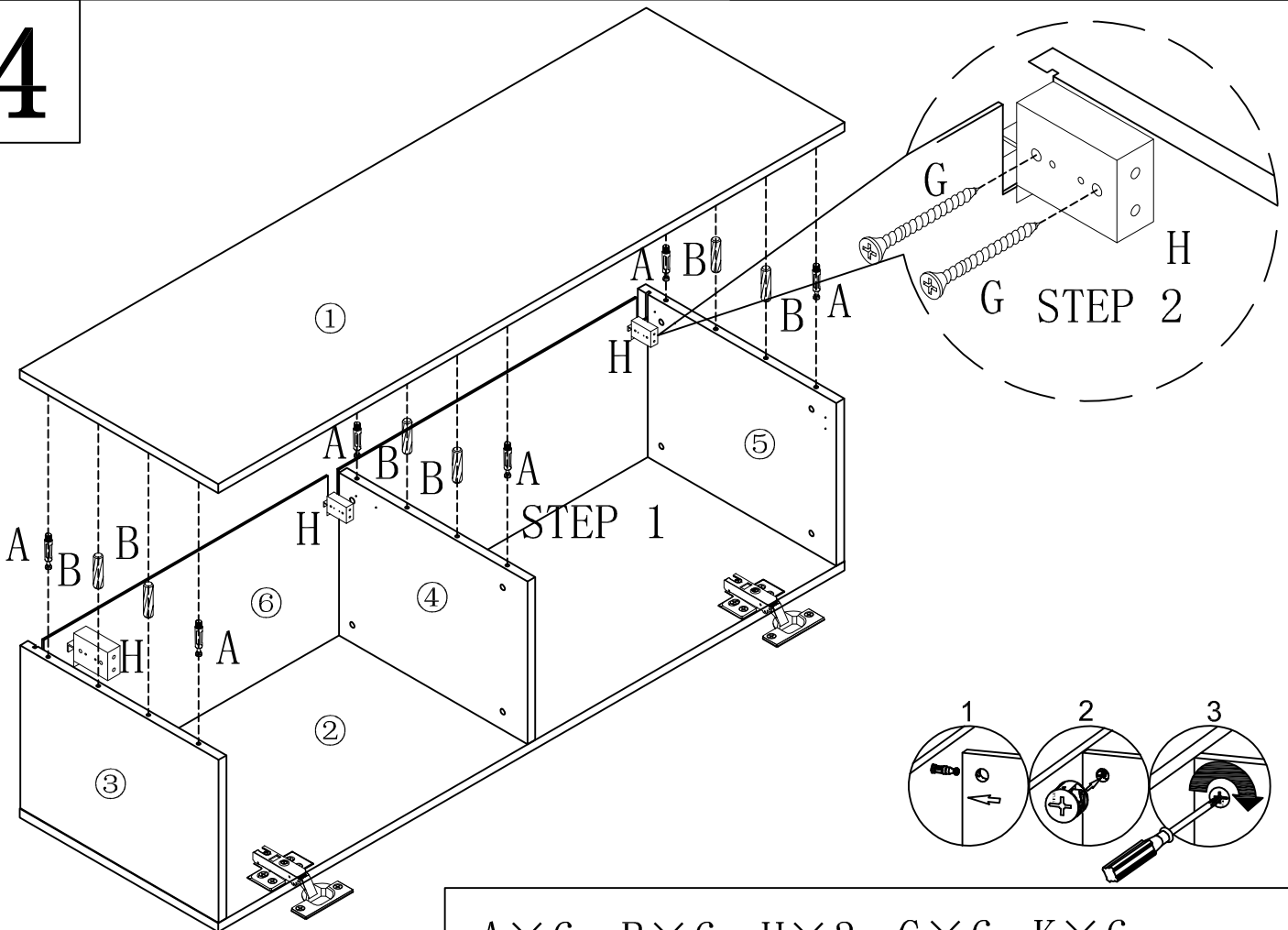
F×2

3



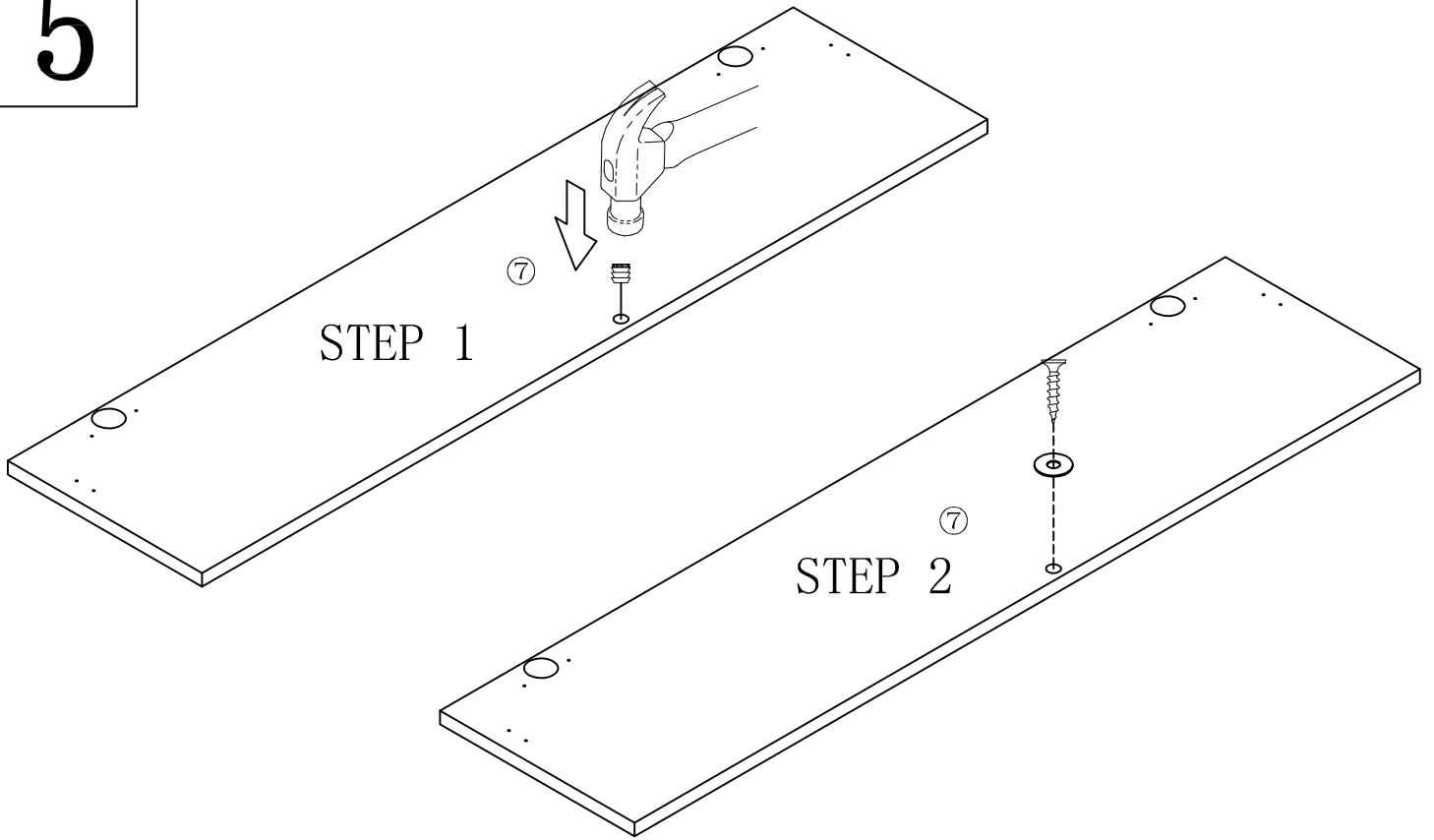
D×2 F×8

4



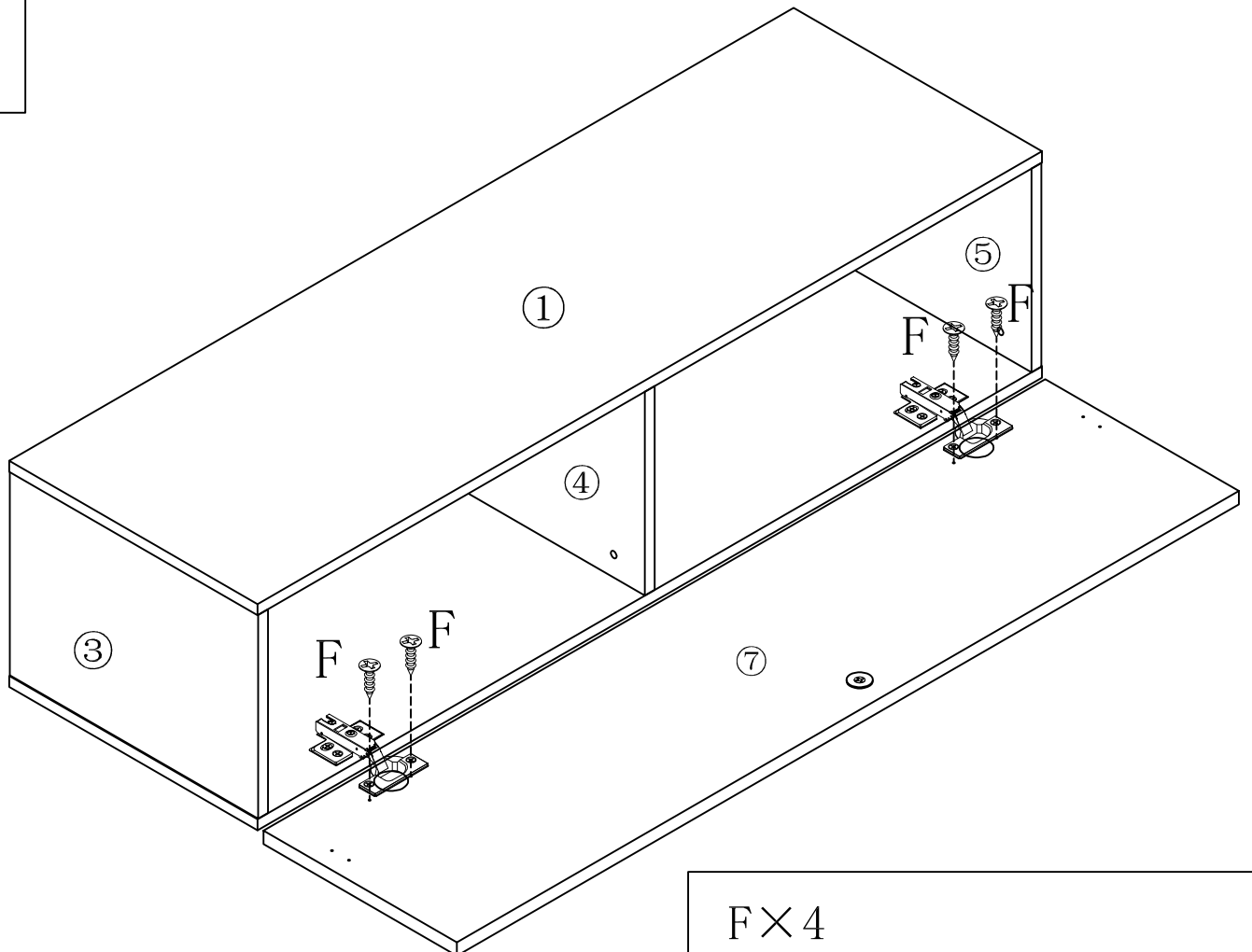
A×6 B×6 H×3 G×6 K×6

5



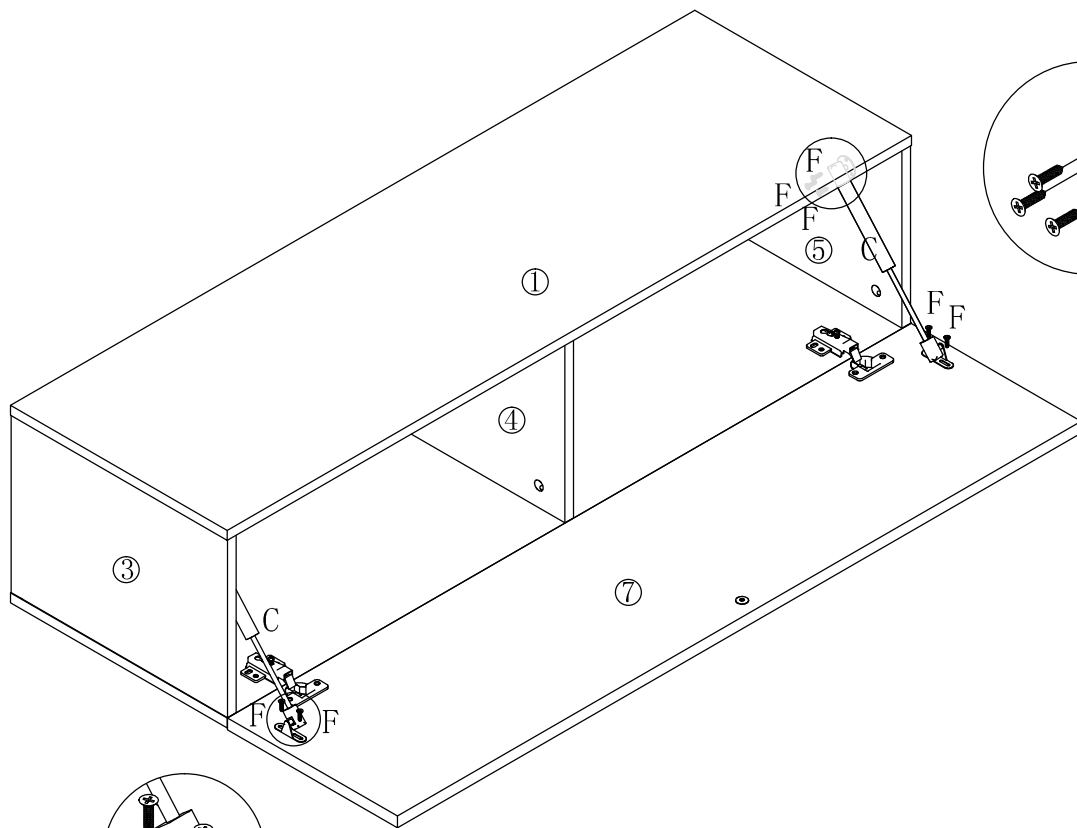
J × 1

6



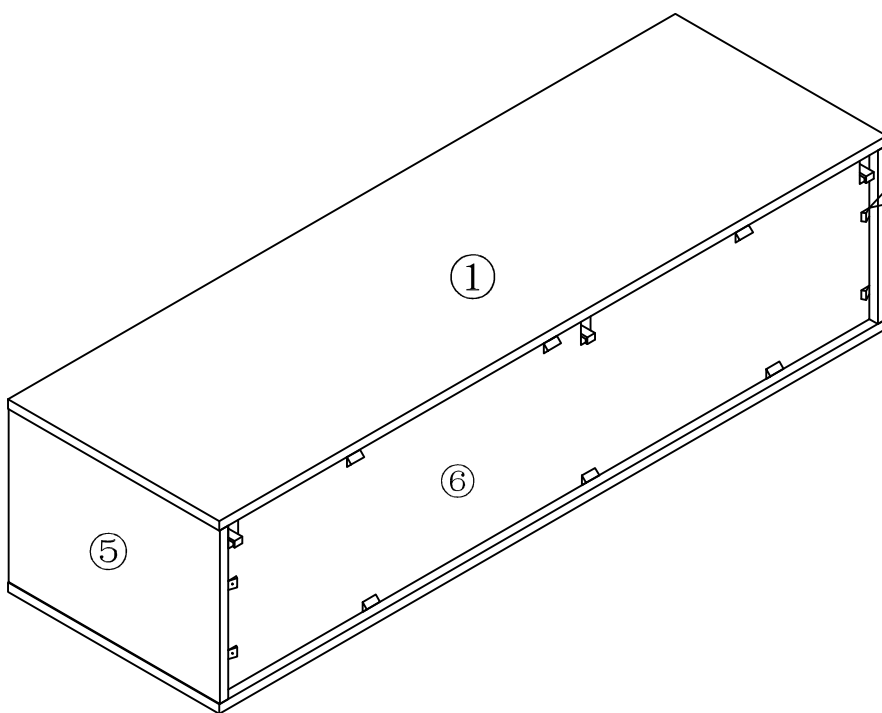
F × 4

7



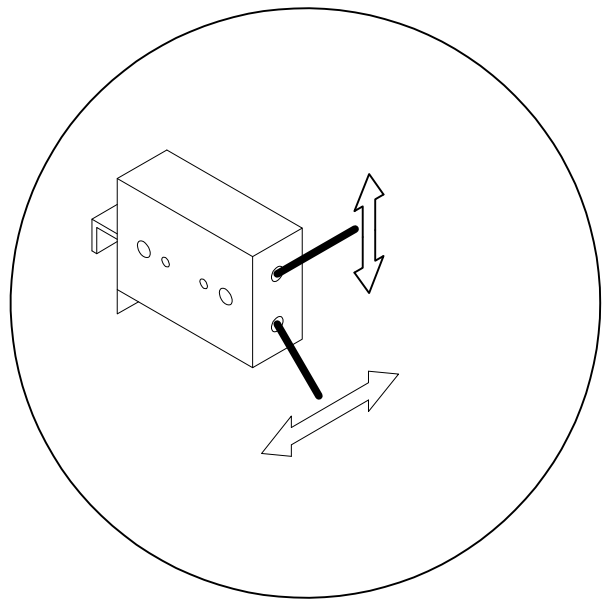
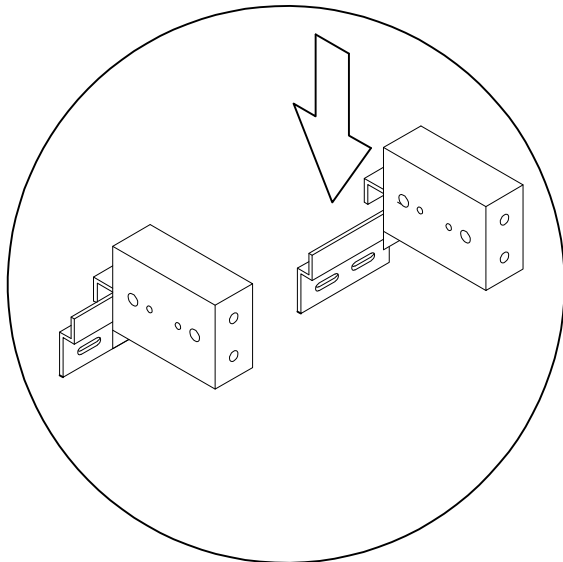
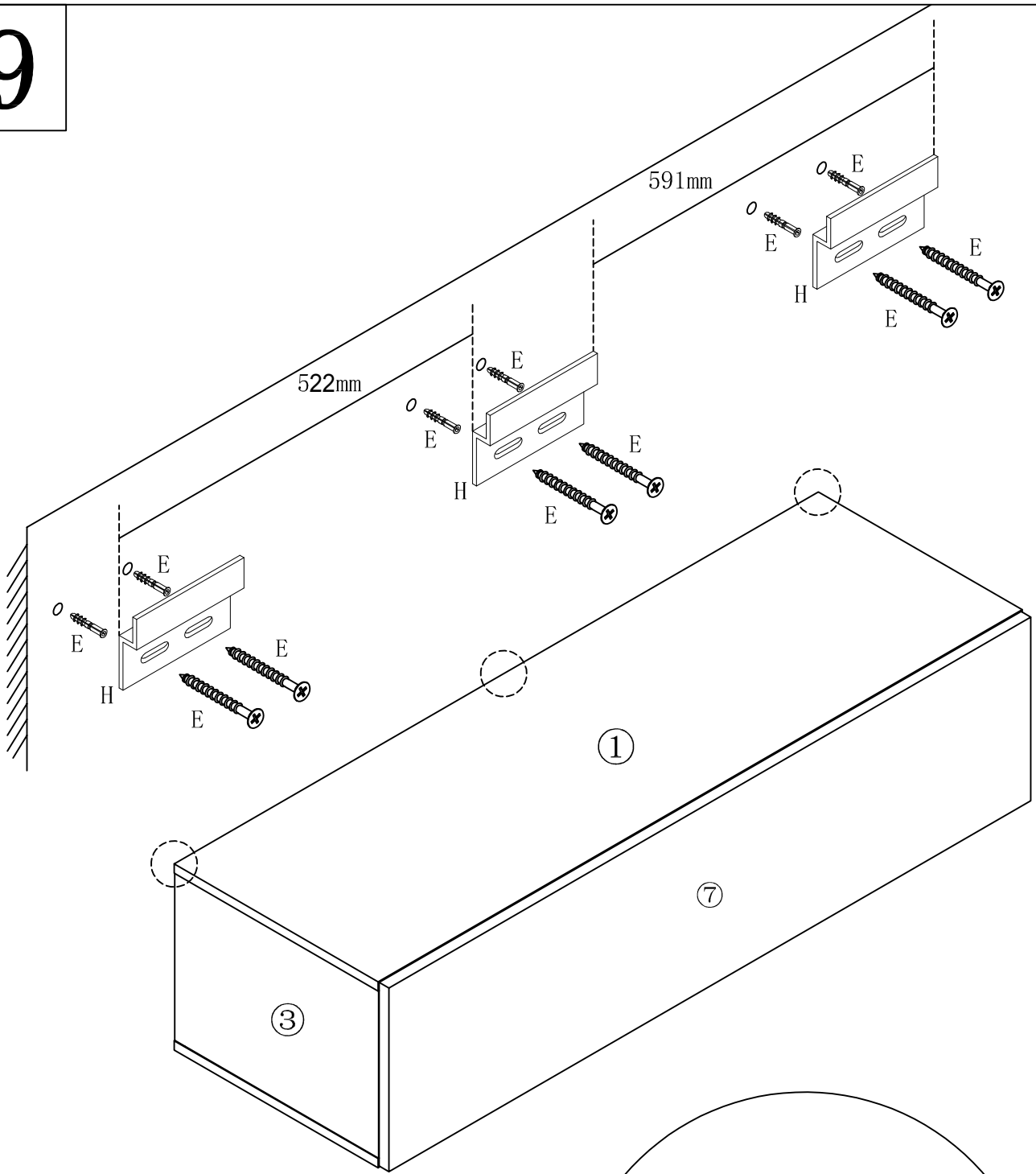
F×10 C×2

8



I1×10 I2×10

9



E×6 H×3