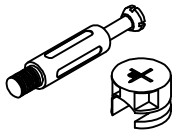
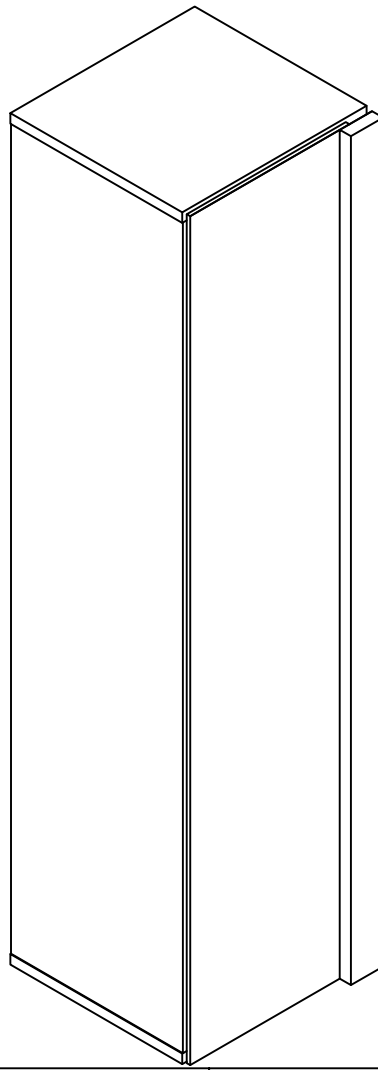
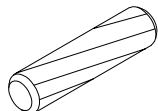




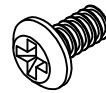
VIAO542



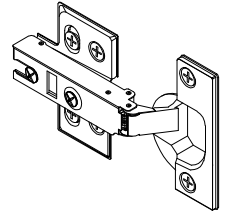
A × 8



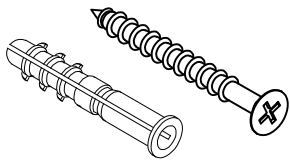
Φ8*40



C × 5



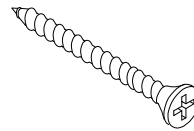
D × 2



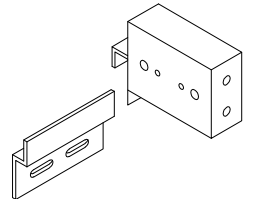
Φ8*60



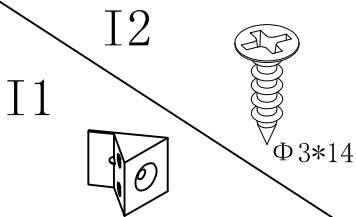
Φ3.5*14



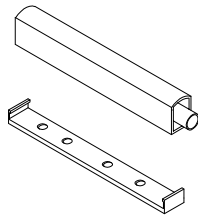
Φ3.5*30



H × 2



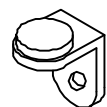
I × 10



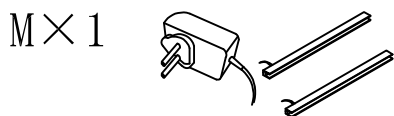
J × 1

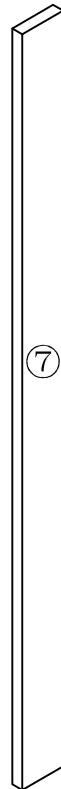
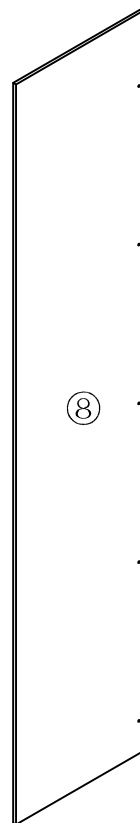
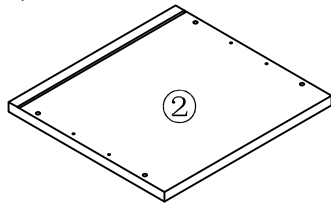
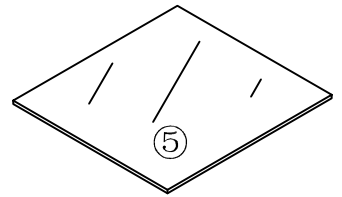
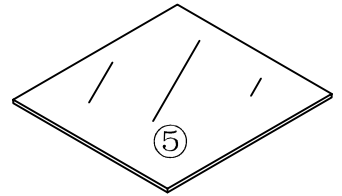
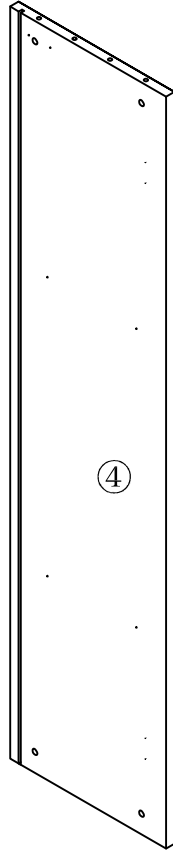
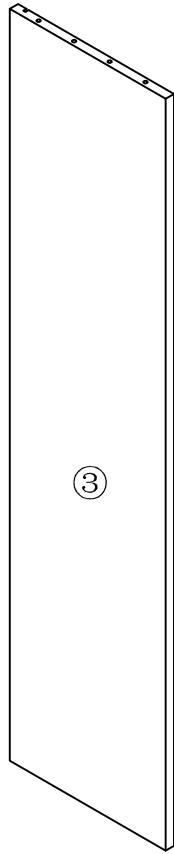
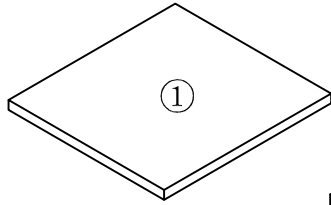
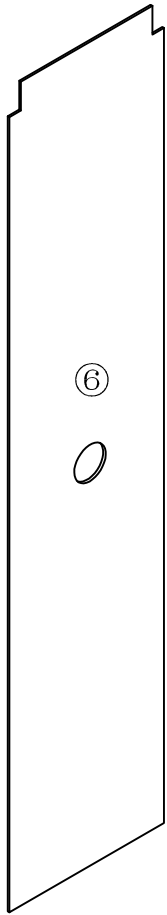


Φ20

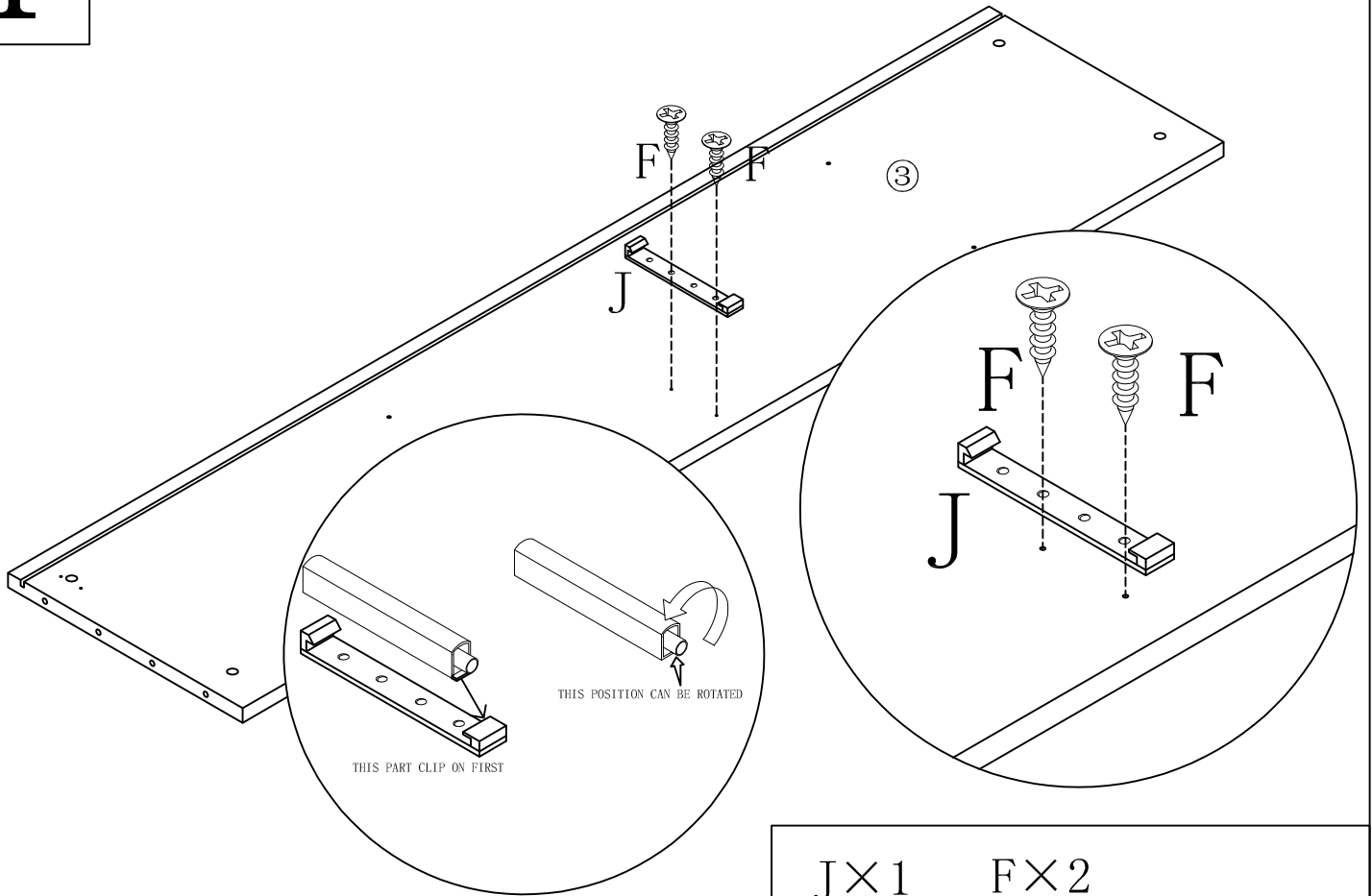


L × 8



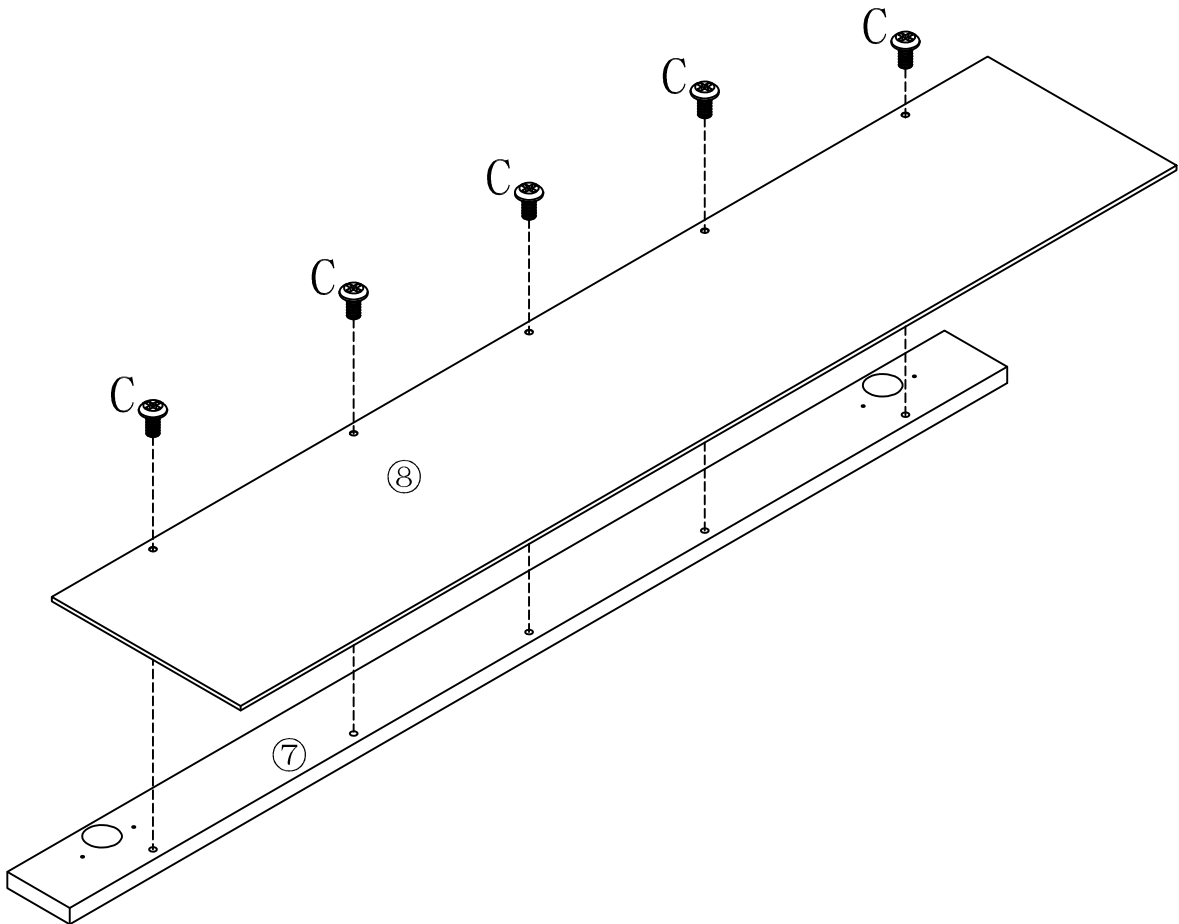


1



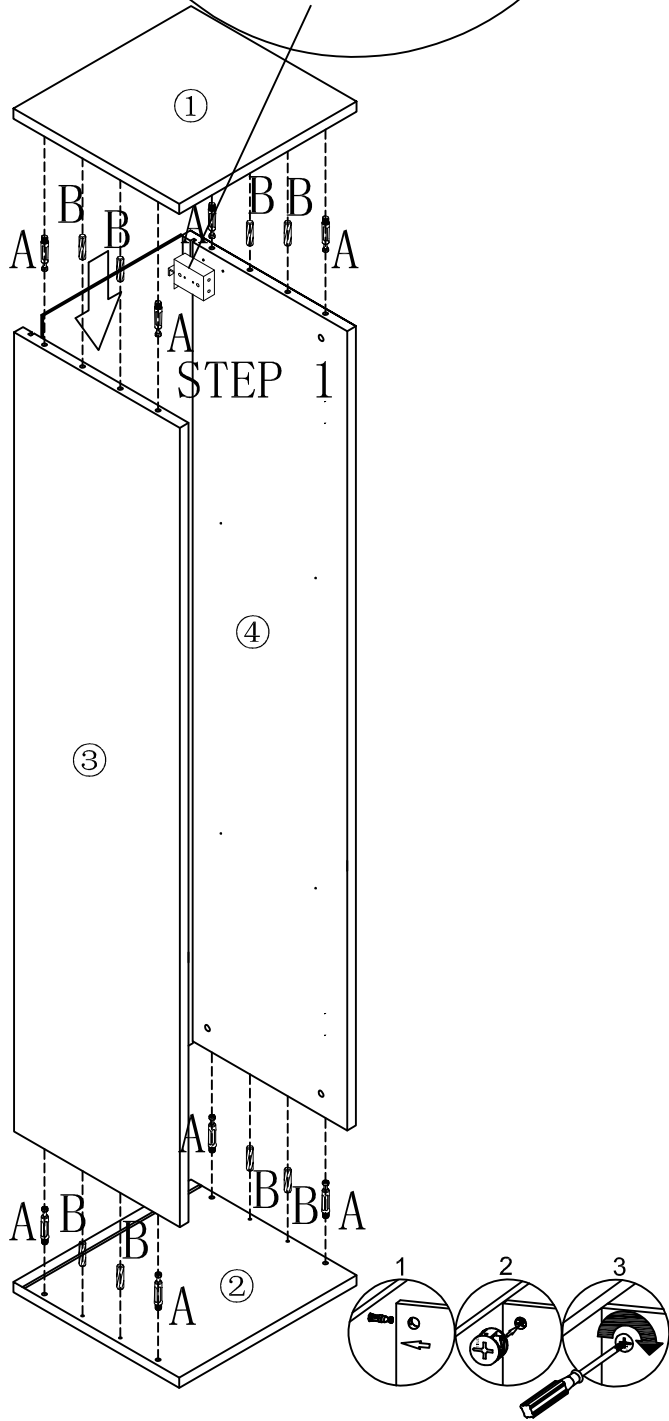
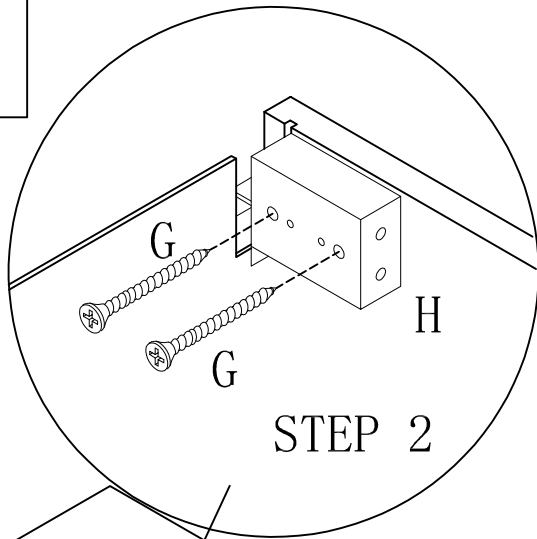
J×1 F×2

2



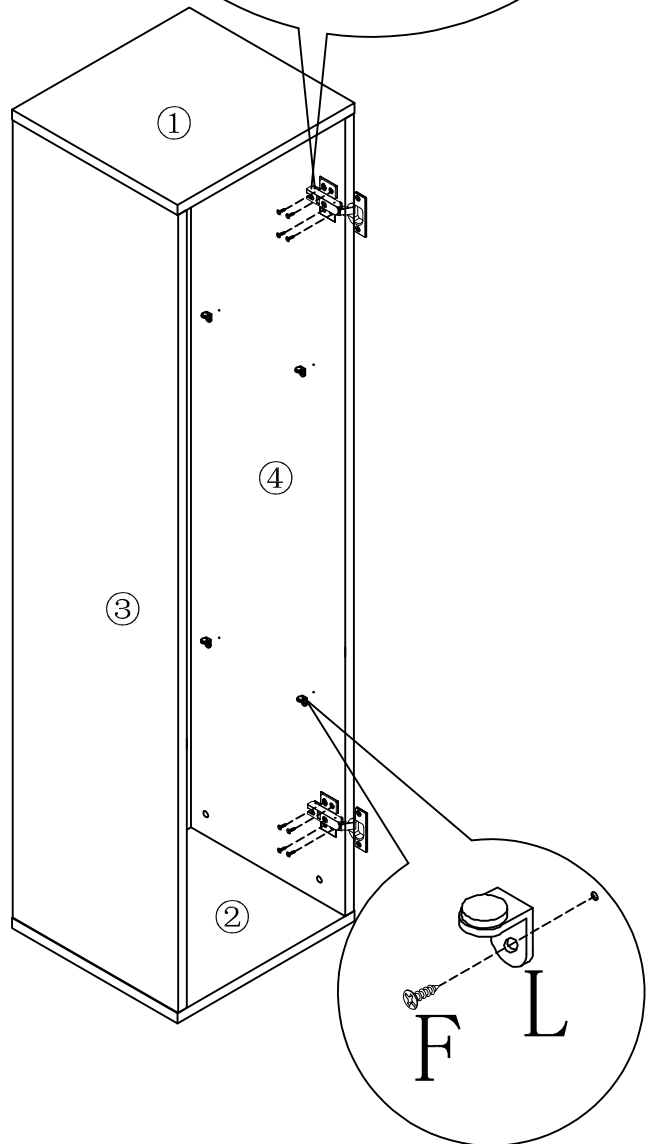
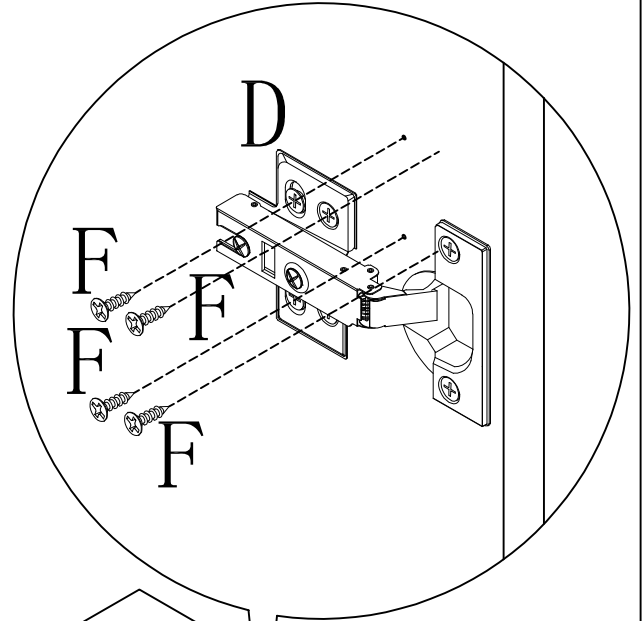
C×5

3



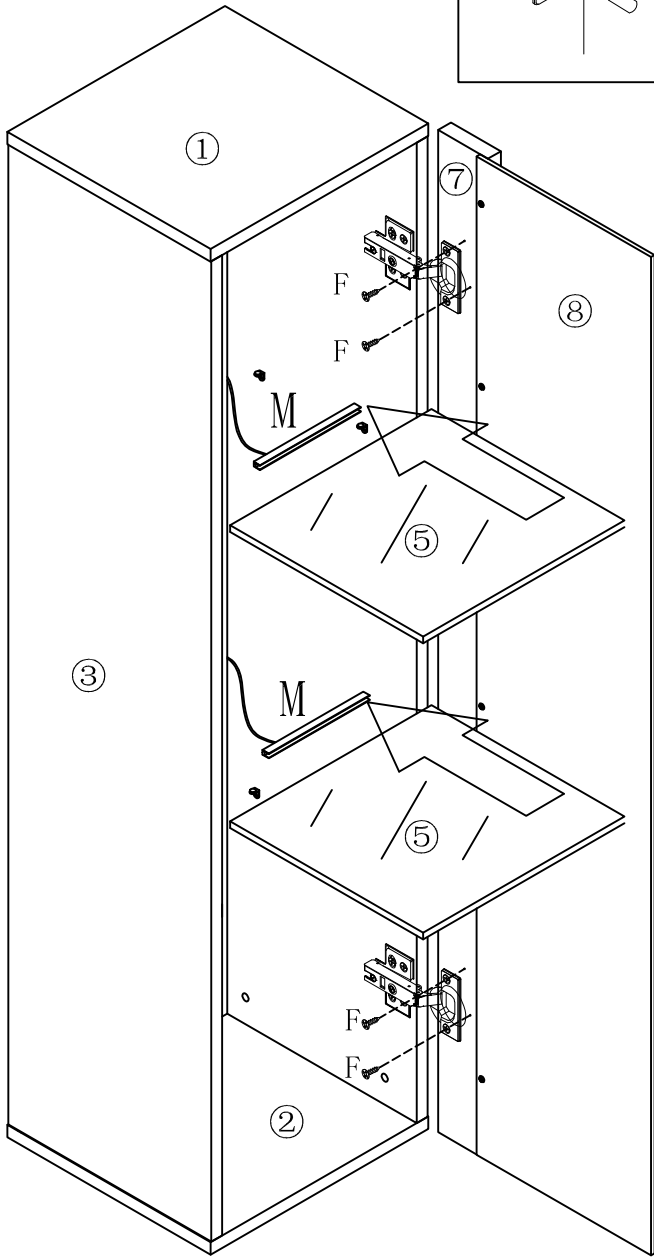
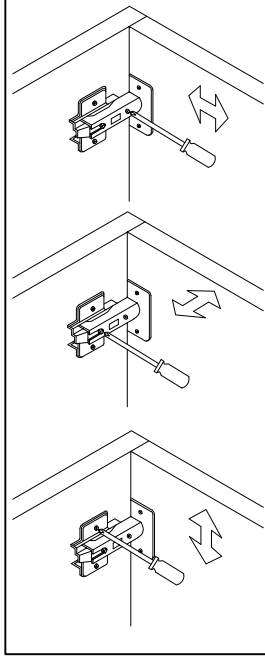
A×8 B×8 K×8
 H×2 G×4

4



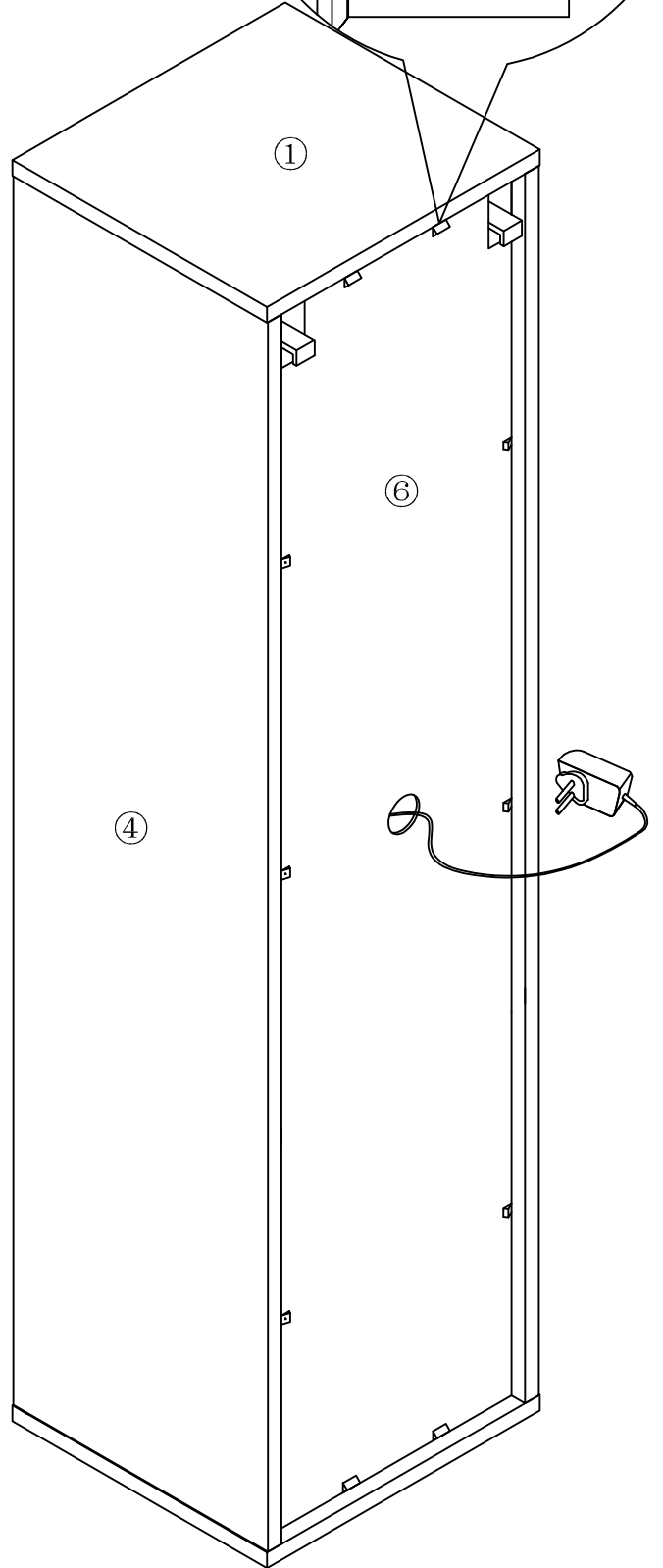
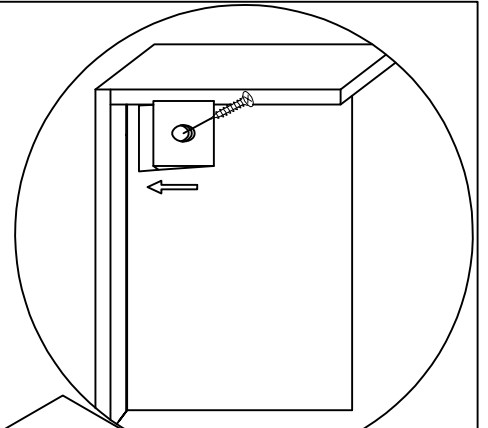
D×2 F×16 L×8

5



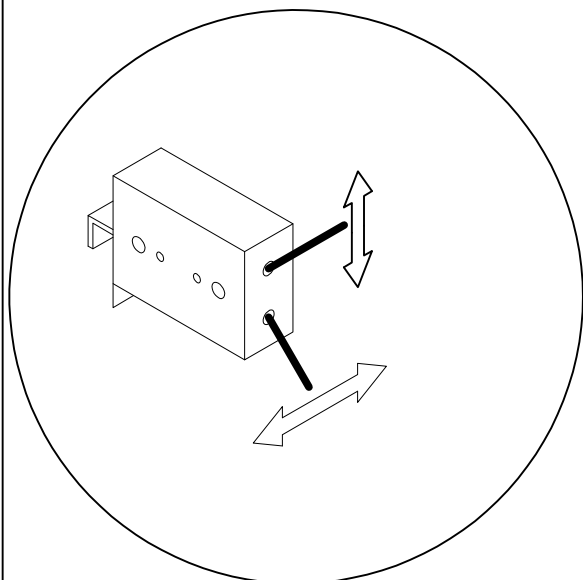
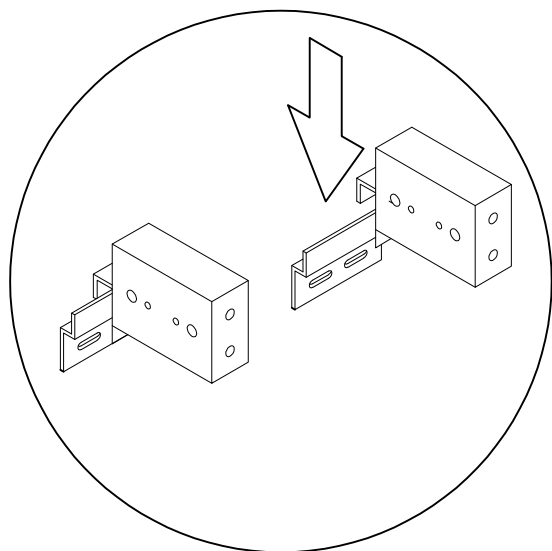
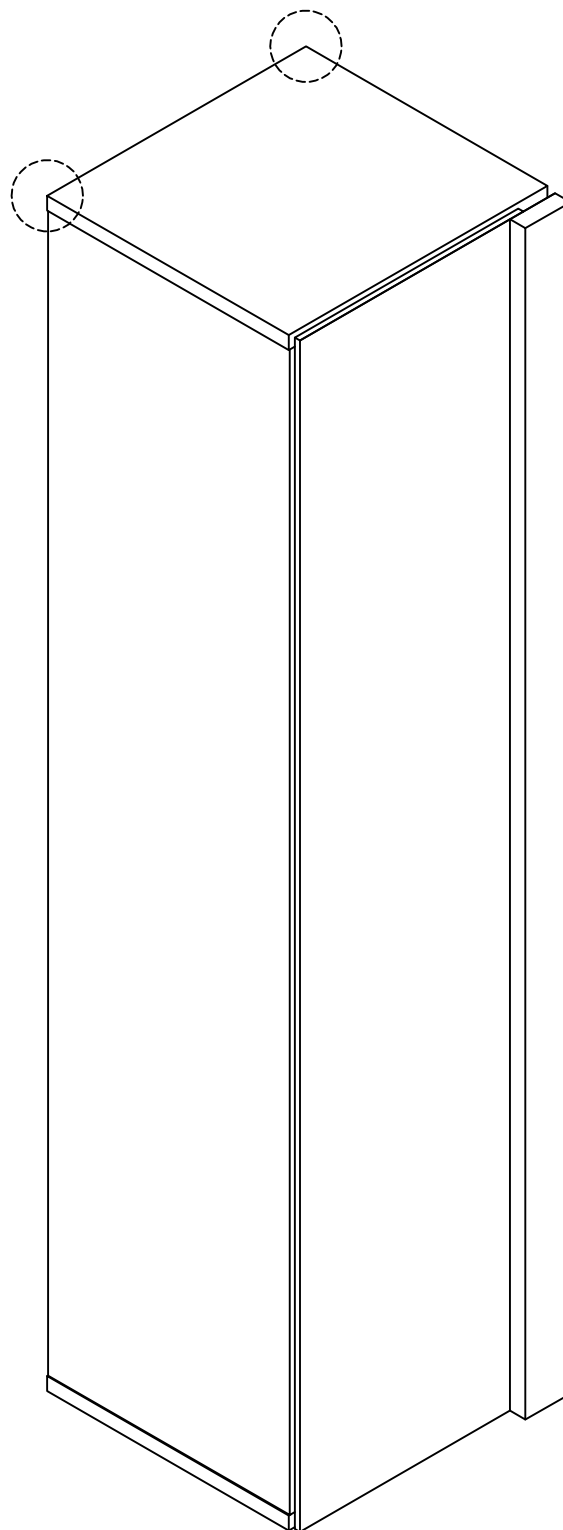
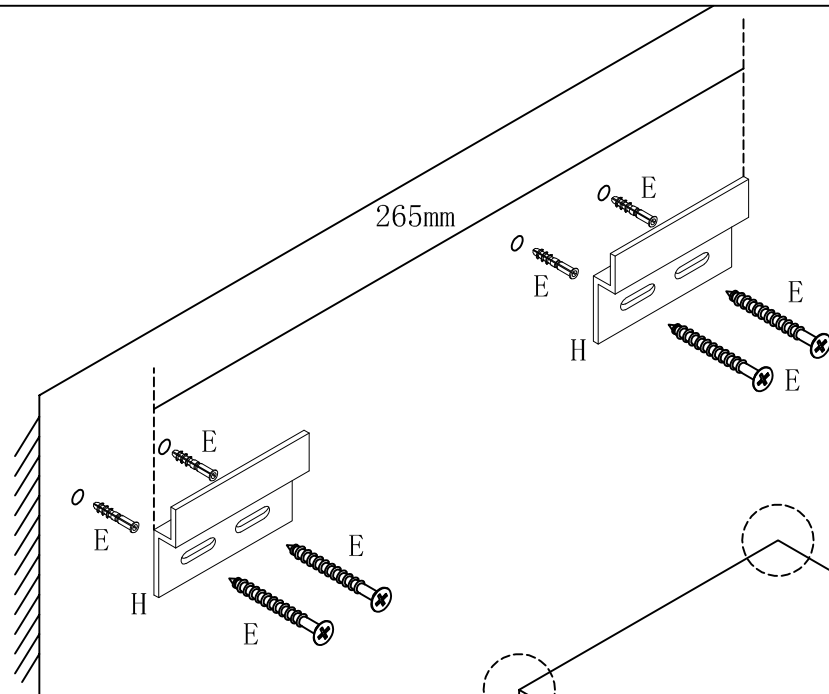
F × 4 M × 1

6



I1 × 10 I2 × 10

7



E×4 H×2